



1/48th 슈퍼마린 스피트 화이어 MK.14C

# SPITFIRE MK.14C

슈퍼마린사의 스피트화이어는 제2차 세계대전 전 기간에 걸쳐 영국공군의 주력 전투기로 용명을 떨친 걸작 단좌 전투기이다.

우아한 곡선으로 이루어진 주익과 동체의 실루엣으로 인해 많은 항공 애호가들 사이에서 가장 아름다운 프로펠러 전투기로 일컬어지는 이 기체는 영국의 명 항공기 설계자 '레지널드 J. 미첼'의 손에 의해 탄생하여, 1936년 5월 첫 비행에 성공한 이래 다양한 개량형 및 파생형이 만들어졌다. 특히 1943년 10월에 첫 양산이 개시된 Mk.14형은 그때까지 사용되던 롤스로이스 '머린(Merlin)' 엔진보다도 한층 강력한 신형의 '그리폰(Griffon)' 엔진을 탑재하여 여러면에서 큰 성능향상을 이루었다. Mk.14형은 종전의 머린엔진 탑재형에 비해 90cm가량 연장된 기수와 고속발취에 적합한 로톨(Rotol)사제의 신형 5엽 프로펠러를 장착하고 있는 점이 외형상 특징이며, 그리폰 엔진의 강력한 엔진토크에 대한 대처방안으로 수직 안정판 및 방향타를 전면적으로 재설계, 보다 대형화한 점도 이전과의 차이점이다. 또한 주익하면의 라디에이터도 기존 형식들에 비해 대형화되었으며 Mk.7~9형과 동일하게 좌우 대칭형상을 하고있다.

1944년 1월, 제610비행대를 시작으로 실전배치가 개시된 Mk.14형은 광범위한 고도에 대한 적응능력과 최고속도 721km/h에 육박하는 고속을 발휘, 명실공히 세계 톱 클래스의 고성능을 보유한 기종임을 충분히 입증해 보였다. 그러나 등장한 시기가 전쟁 후반이었기 때문에 이미 유

럽 항공전의 중심무대는 독일 본토 상공으로 옮겨져 있었고, 원래 항속거리가 짧은 단점을 지닌 스피트화이어로서는 영국본토에서 직접 독일상공까지 비행하는 것이 불가능 하였기 때문에 화려한 공중전의 전과는 대부분 미국의 썬더볼트나 무스탕에게 양보할 수 밖에 없었다. 그러나 그 뛰어난 고속성능을 살려, 영국을 목표로 날아오는 독일의 V-1 비행폭탄 요격에 큰 활약을 펼쳤으며, 연합군이 노르망디에 상륙한 이후엔 유럽본토에도 전개하여 공중전 및 지상공격 임무를 통해 착실히 전과를 쌓아나갔다. 특히 1944년 10월 5일, 영국공군 제 610 비행대 소속의 Mk.14C형은 연합군 측의 항공기로서는 최초로 독일의 제트전투기인 메사슈미트 Me262A를 격추하는 큰 성과를 올리기도 했으며, 2차 세계대전이 끝난후에도 Mk.14형중의 일부는 영국공군의 주력 및 예비전력으로 서 유럽, 아시아 각지의 해외 주둔지에 배치되어 상당기간 운용되기도 하였다.

## ■ 슈퍼마린 스피트화이어 MK.14C의 제원

- 전폭 : 11.234m ● 전장 : 9.96m ● 전고 : 3.355m
- 중량 : 3,859Kg ● 최대속도 : 721Km/h ● 항속거리 : 740Km
- 엔진 : 롤스로이스 '그리폰65' V형 12기동 2,050마력 x1
- 고정무장(C-wing) : 7.7mm 기관총 x 4, 20mm 기관포 x 2
- 로켓탄 : Mk.3A 3인치 로켓탄 4~8발 장착가능
- 폭탄 탑재량 : 최대450Kg ● 승무원 : 1명

## ■ 조립하기 전에

- 부품을 조립하기 전에 설명서를 잘 읽어본 후 조립한다.
- 부품을 자를 때에는 칼이나 니퍼로 깨끗이 잘라준다.
- 접착제를 사용할 곳과 사용하지 않는 곳에 주의하고 너무 많이 바르지 않도록 한다.
- 접착하기 전에 부품을 맞추어 확인한 후 조립한다.
- 에니멜 페인트나 접착제를 사용할 때는 창문을 열어 환기를 시키고 환기를 없린다.
- 사용 후 남은 부품은 어린 아이들의 손에 닿지 않도록 잘 처리한다.

## ■ 직매점 및 A/S센터

상선교 : 742-9293, 대치동 : 552-9293, 용산 : 706-9293, 양재동 : 575-9997, 대구 : (053)558-9293  
영등포 : 679-9293, 물대문 : 745-9293, 천호동 : 475-8670

## ■ 아카데미 총판점

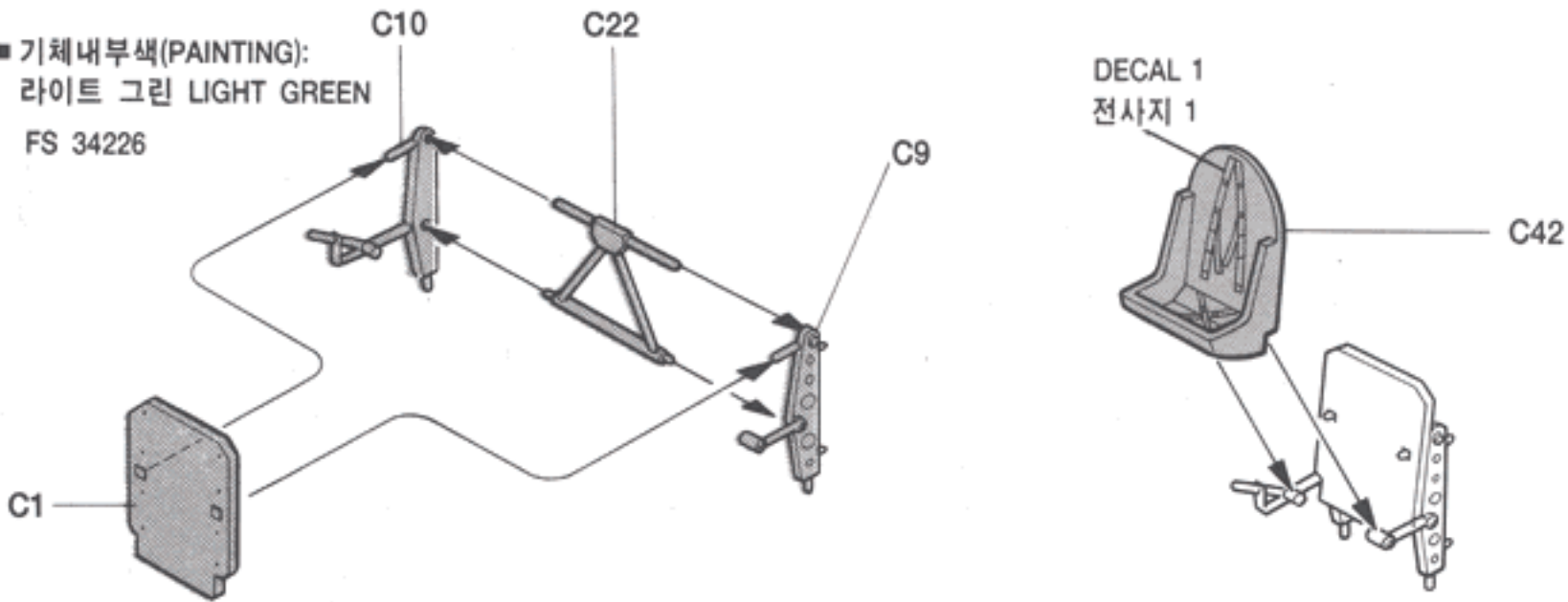
양천아카데미 : 691-7108, 안양아카데미 : (0343)58-5591,  
강남아카데미 : 522-1577, 노원아카데미 : 907-0940

◆고객상담문의 : 080-969-7000 (수신자부담)

# 1 콕피트의 조립 I Cockpit Interiors Assembly I

## ■ 조종석 Pilots Seat

■ 기체내부색(PAINTING):  
라이트 그린 LIGHT GREEN  
FS 34226



# 2 콕피트의 조립 II Cockpit Interiors Assembly II

## ■ 동체(우) Right Fuselage

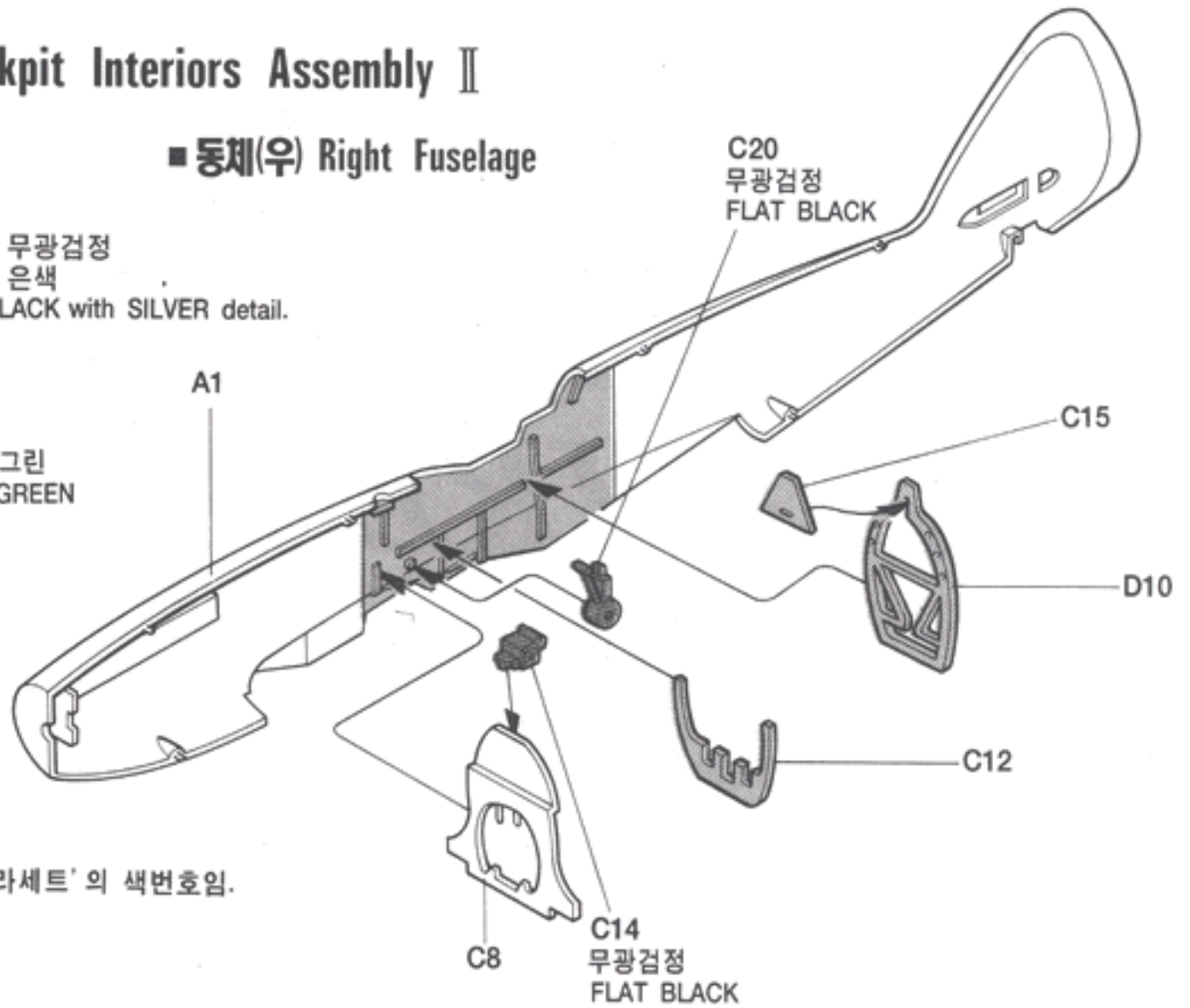
계기판: 무광검정  
계기류: 은색  
FLAT BLACK with SILVER detail.

C8  
라이트 그린  
LIGHT GREEN

■ 기체내부색(PAINTING):

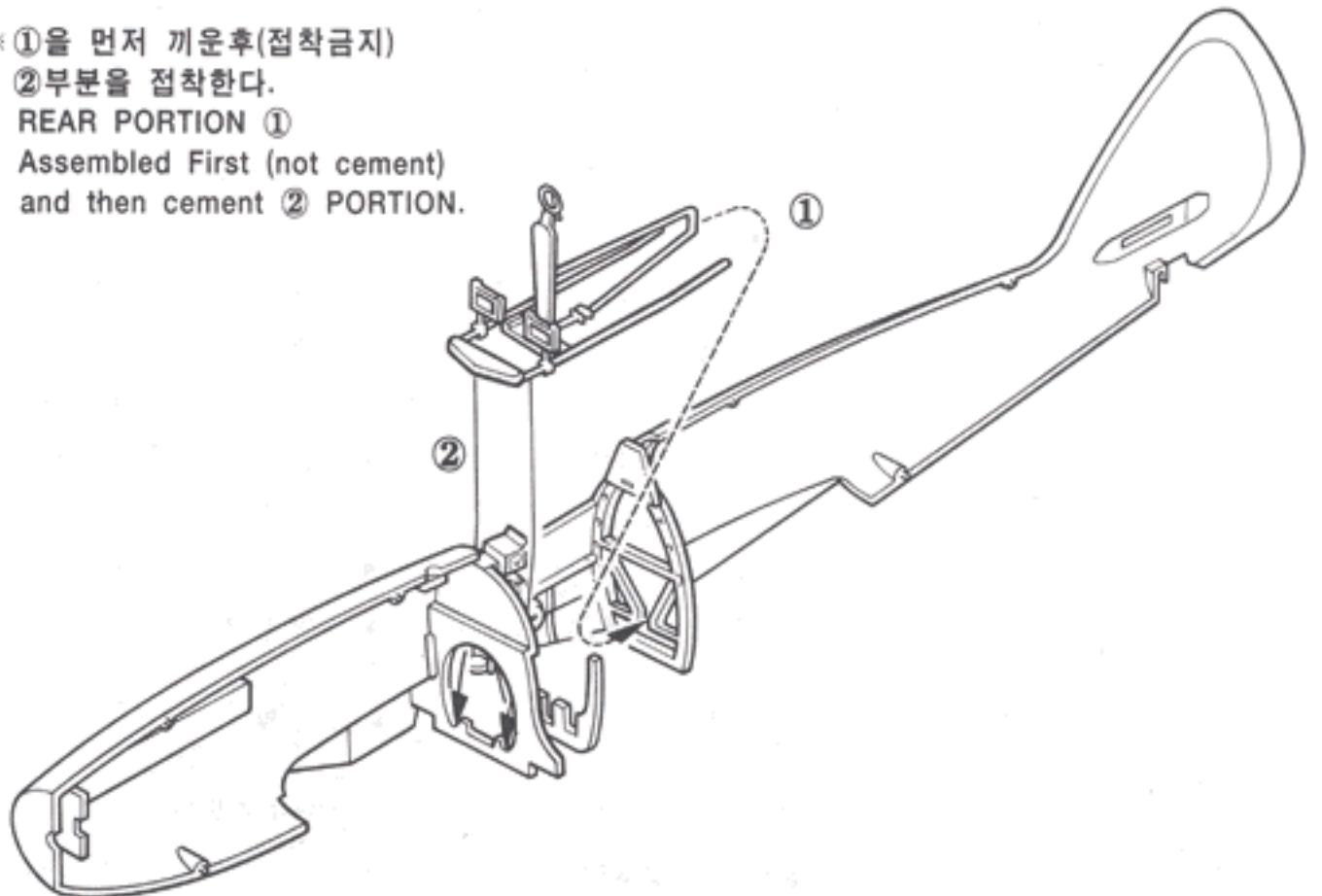
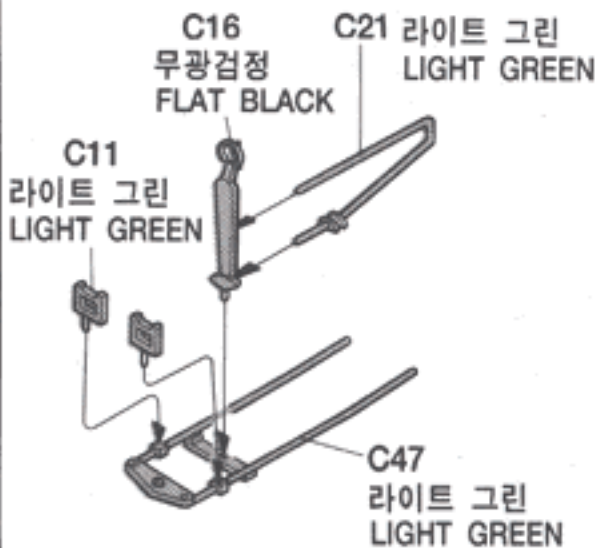
라이트 그린 LIGHT GREEN  
MA26(75%)+MA23(25%)  
FS 34226

\* MA번호는 아카데미 '항공기 에나멜 칼라세트'의 색번호임.  
BS번호는 영국 표준규격 색번호임.  
FS번호는 미 연방 표준규격 색번호임.



불필요 부분을  
잘라낸다.  
REMOVE

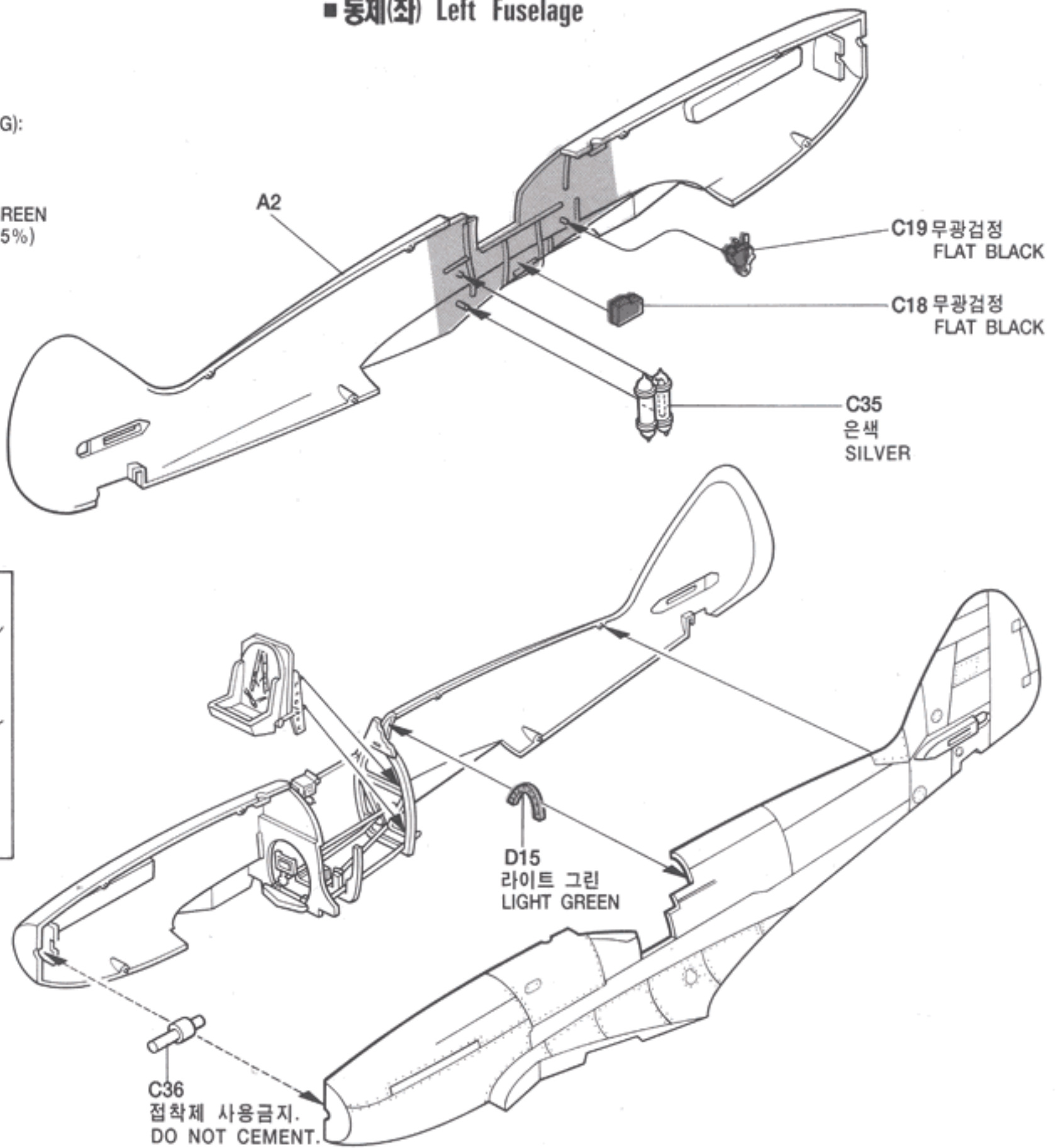
\* ①을 먼저 끼운후(접착금지)  
②부분을 접착한다.  
REAR PORTION ①  
Assembled First (not cement)  
and then cement ② PORTION.



## ■ 동체(좌) Left Fuselage

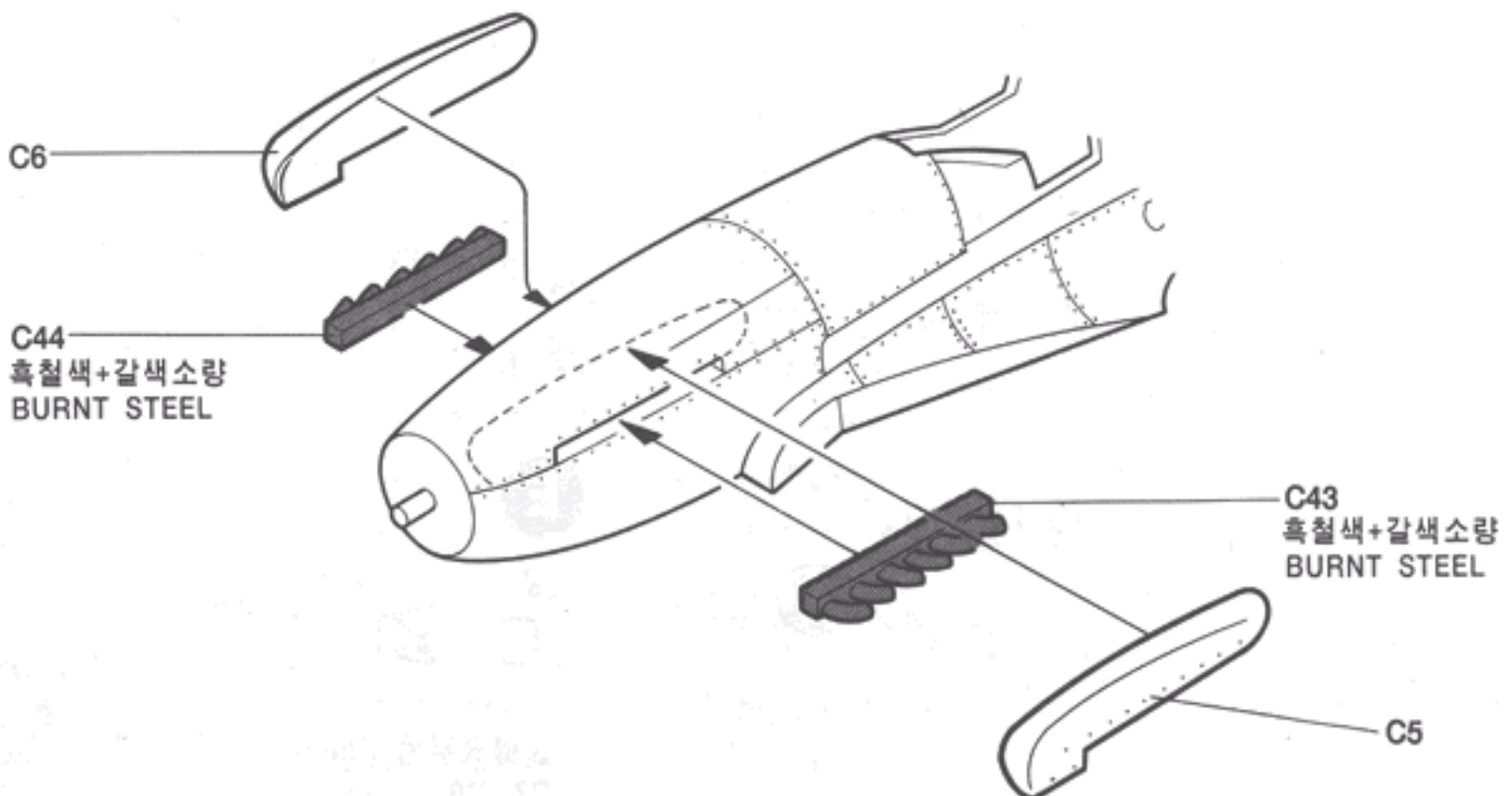
### ■ 기체내부색(PAINING):

라이트 그린 LIGHT GREEN  
MA26(75%)+MA23(25%)  
FS 34226

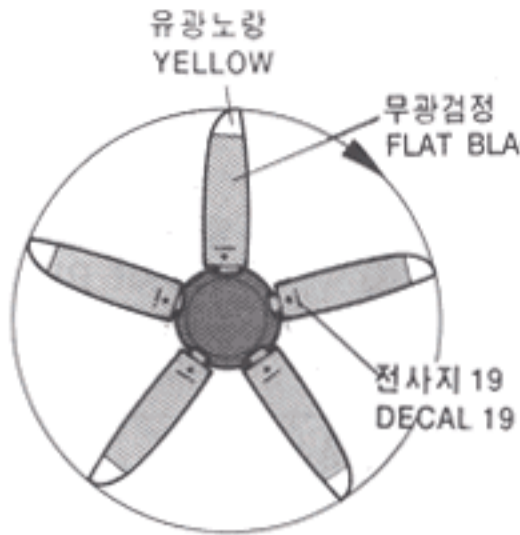


## 3 기수부분의 조립 Nose Section Assembly

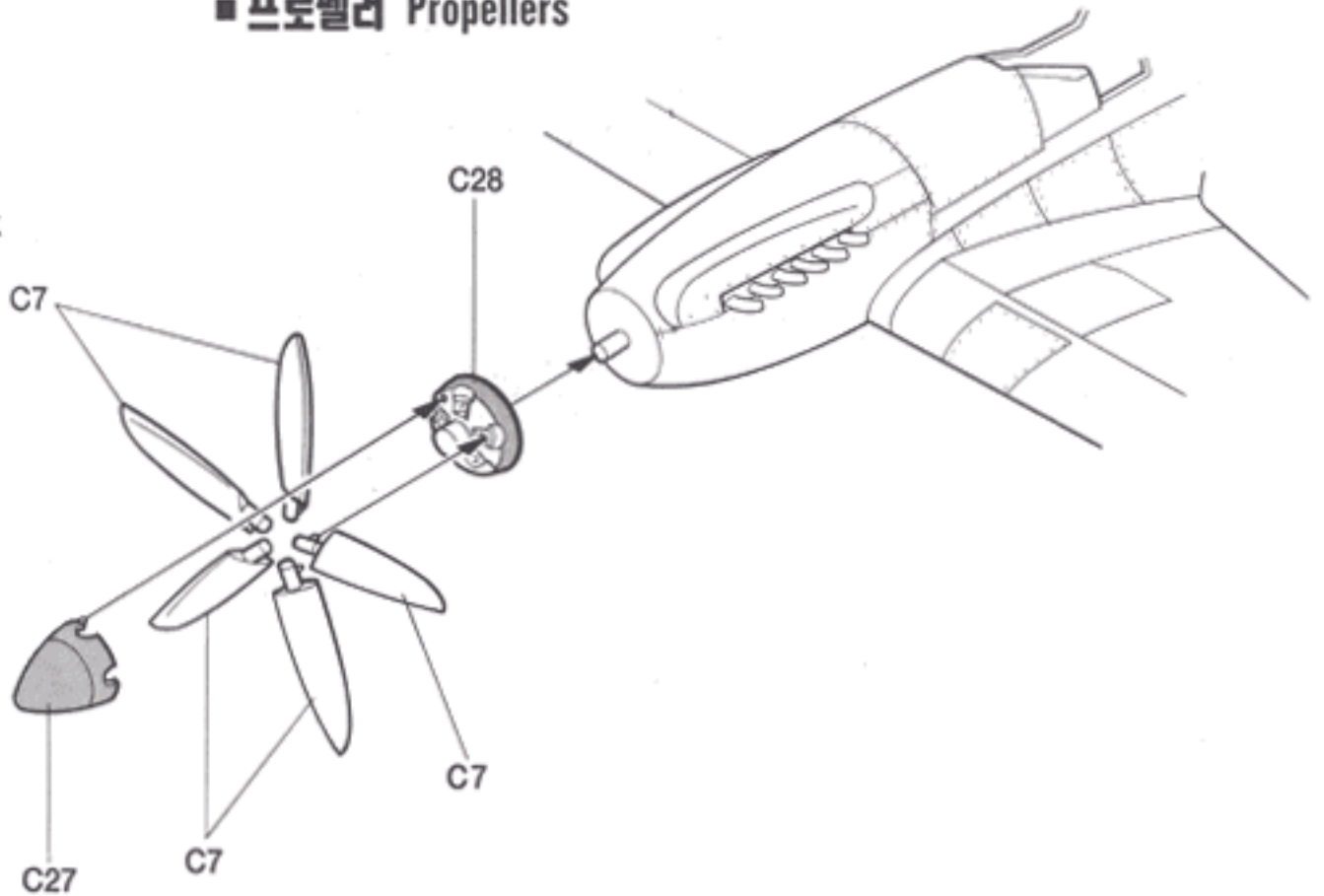
### ■ 배기관외장 장착 Exhaust Manifold



## ■ 프로펠러 Propellers



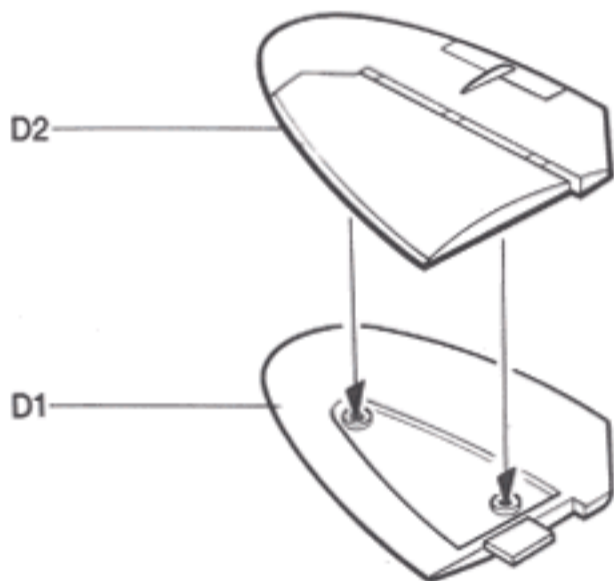
스피너 색(SPINNER): 스카이 SKY  
MA23(90%)+MA27(10%)  
BS 381C/210  
FS 34504



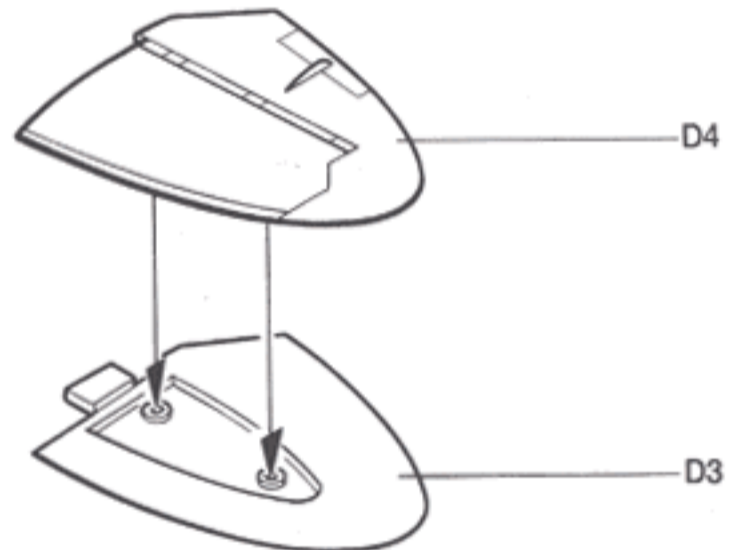
## 4 부품류의 조립 Various Assembly

### ■ 수평 꼬리날개 Tail Planes

<우 RIGHT>

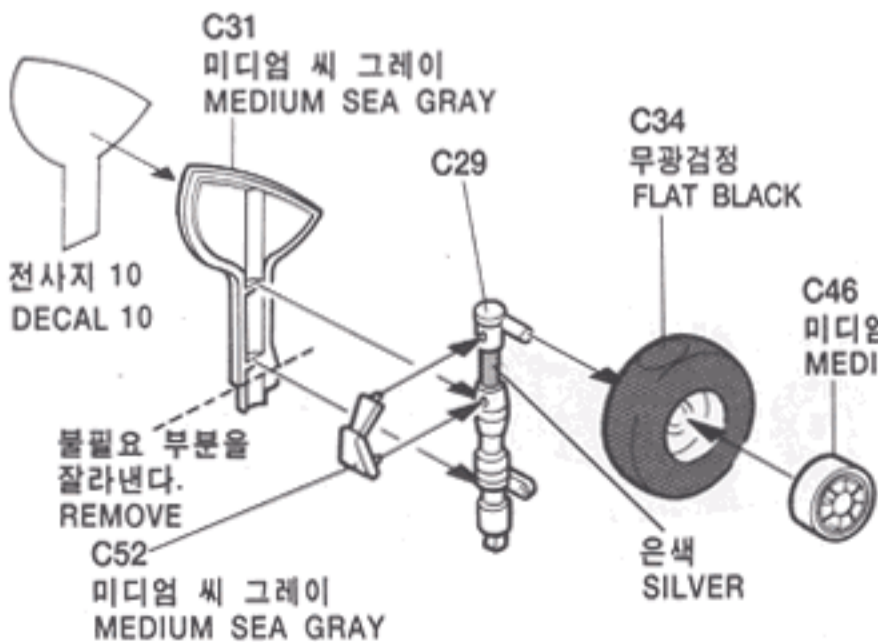


<좌 LEFT>

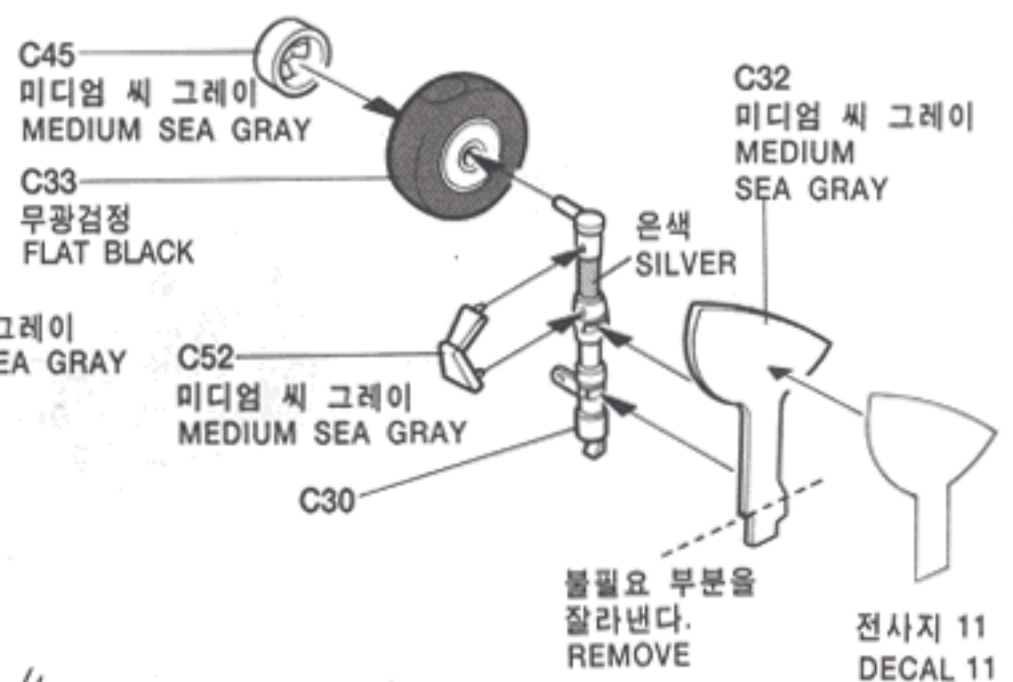


### ■ 랜딩기어류 Struts With The Bulged Tires & Hubs

<우 RIGHT>



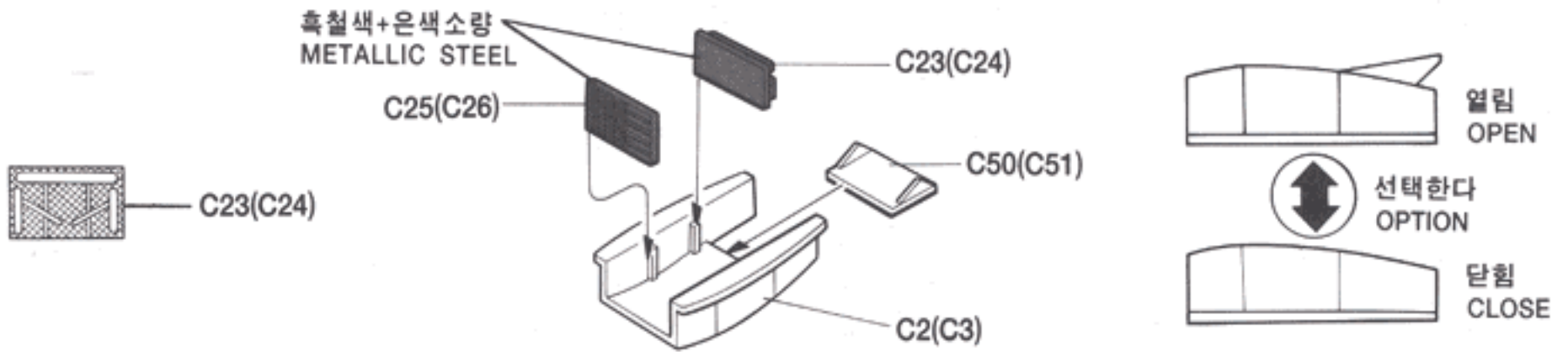
<좌 LEFT>



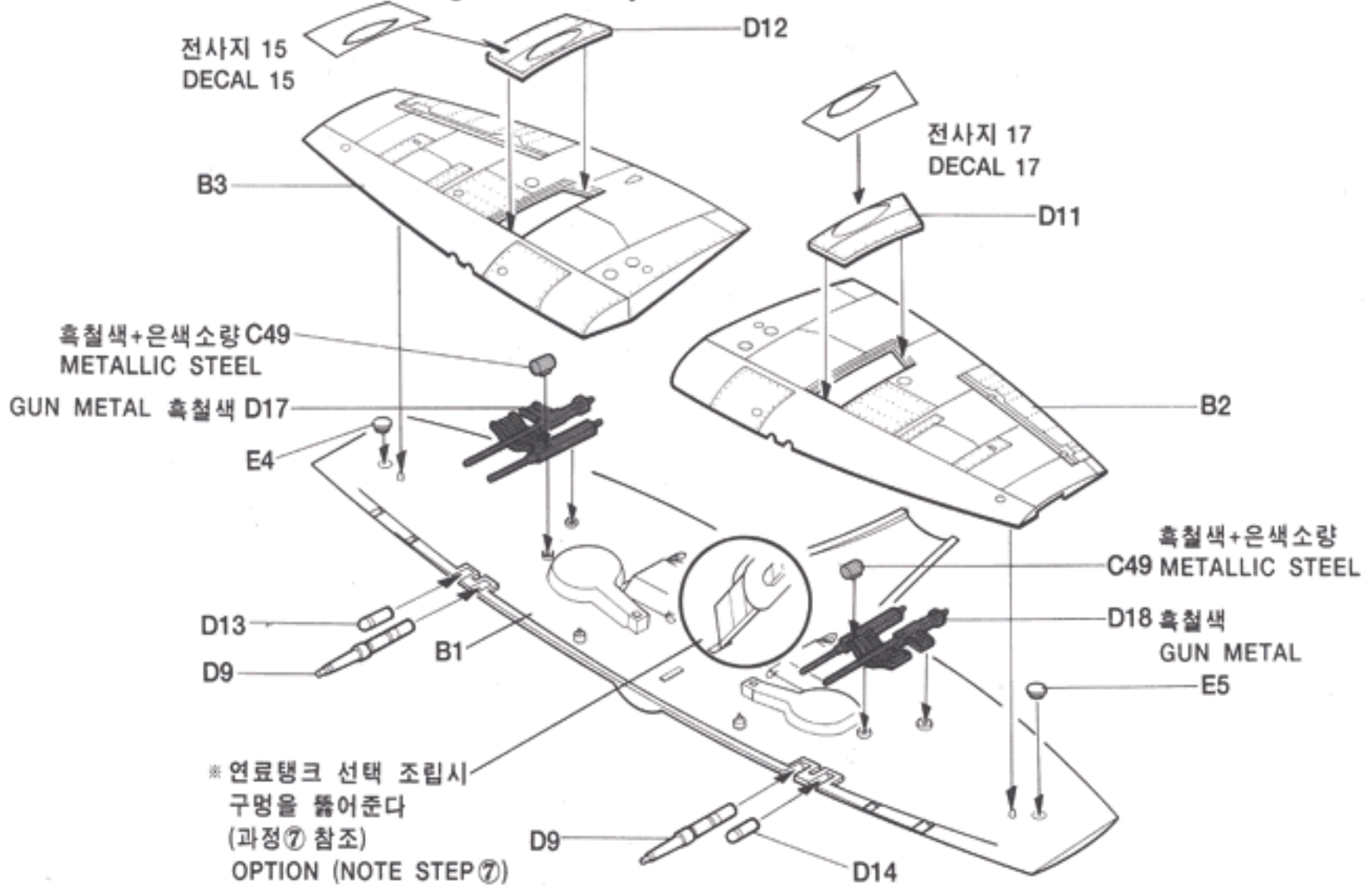
※ 미디엄 씨 그레이(MEDIUM SEA GRAY):  
MA29(90%)+MA23(10%)  
BS 381C/637  
FS 36270



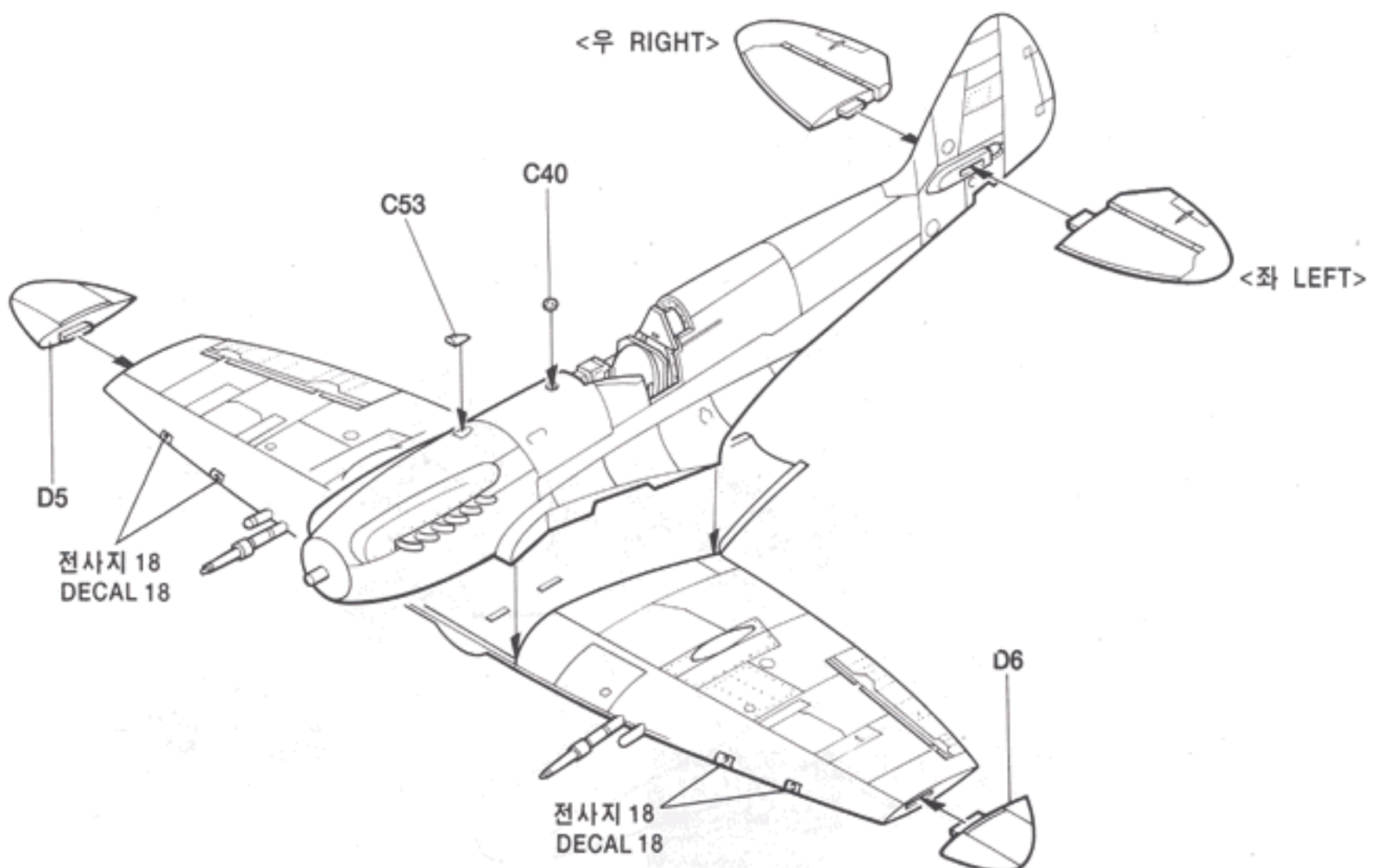
## 라디에이터 수납부 Radiator Fairing



## 5 주날개의 조립 Main Wing Assembly

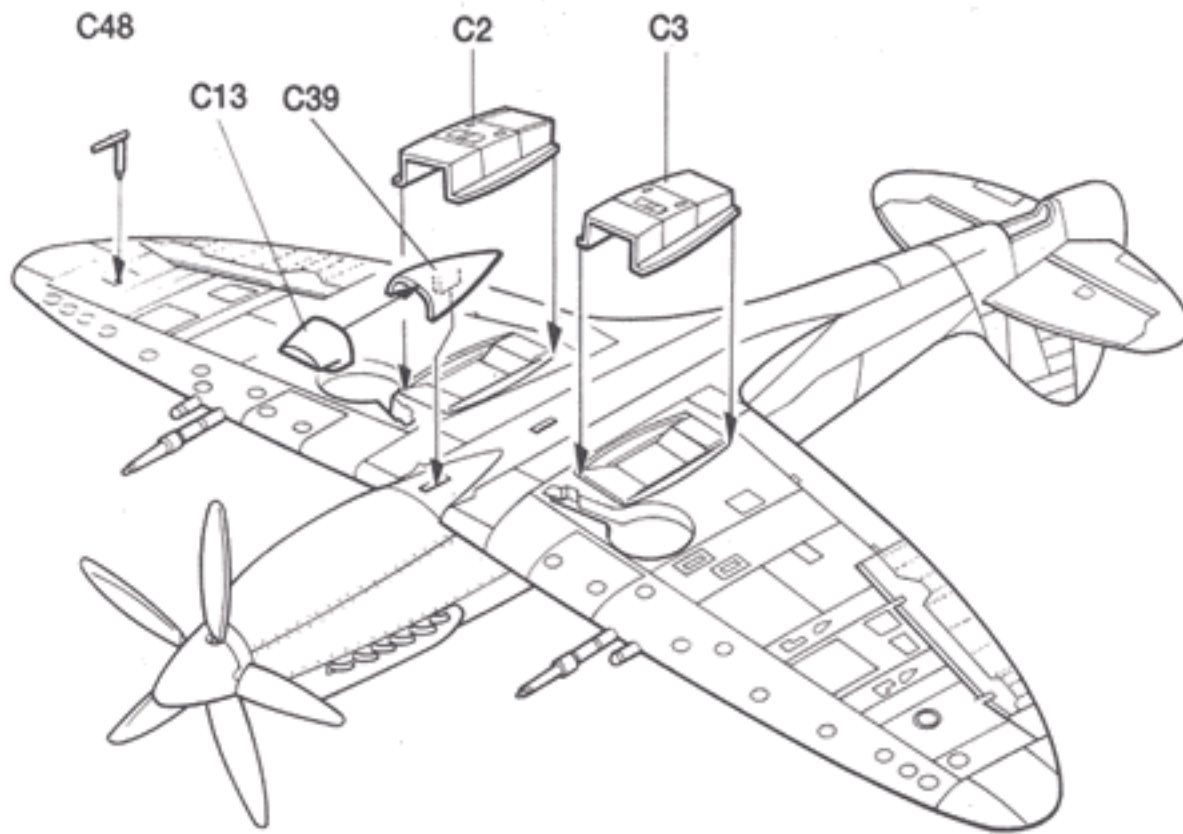


## 6 날개류의 장착 Main & Tail Planes Installation



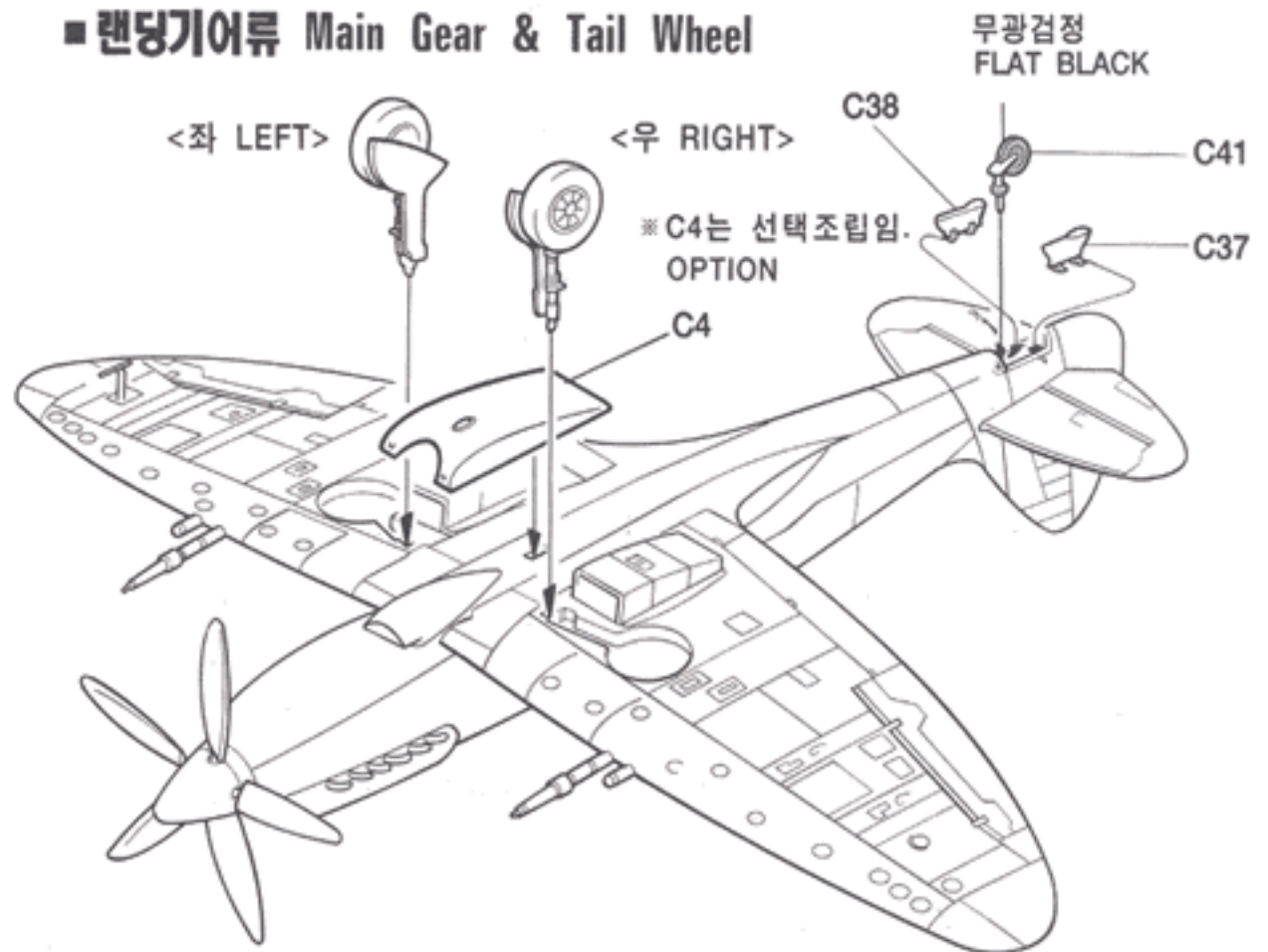
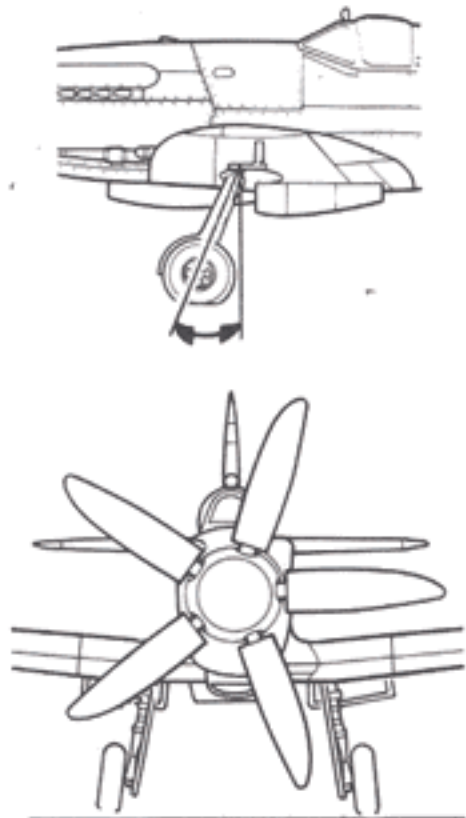
# 7 하면 부품류의 장착 Main Wing Underside Assembly

## 라디에이터 및 공기흡입구 Radiator & Air Intake

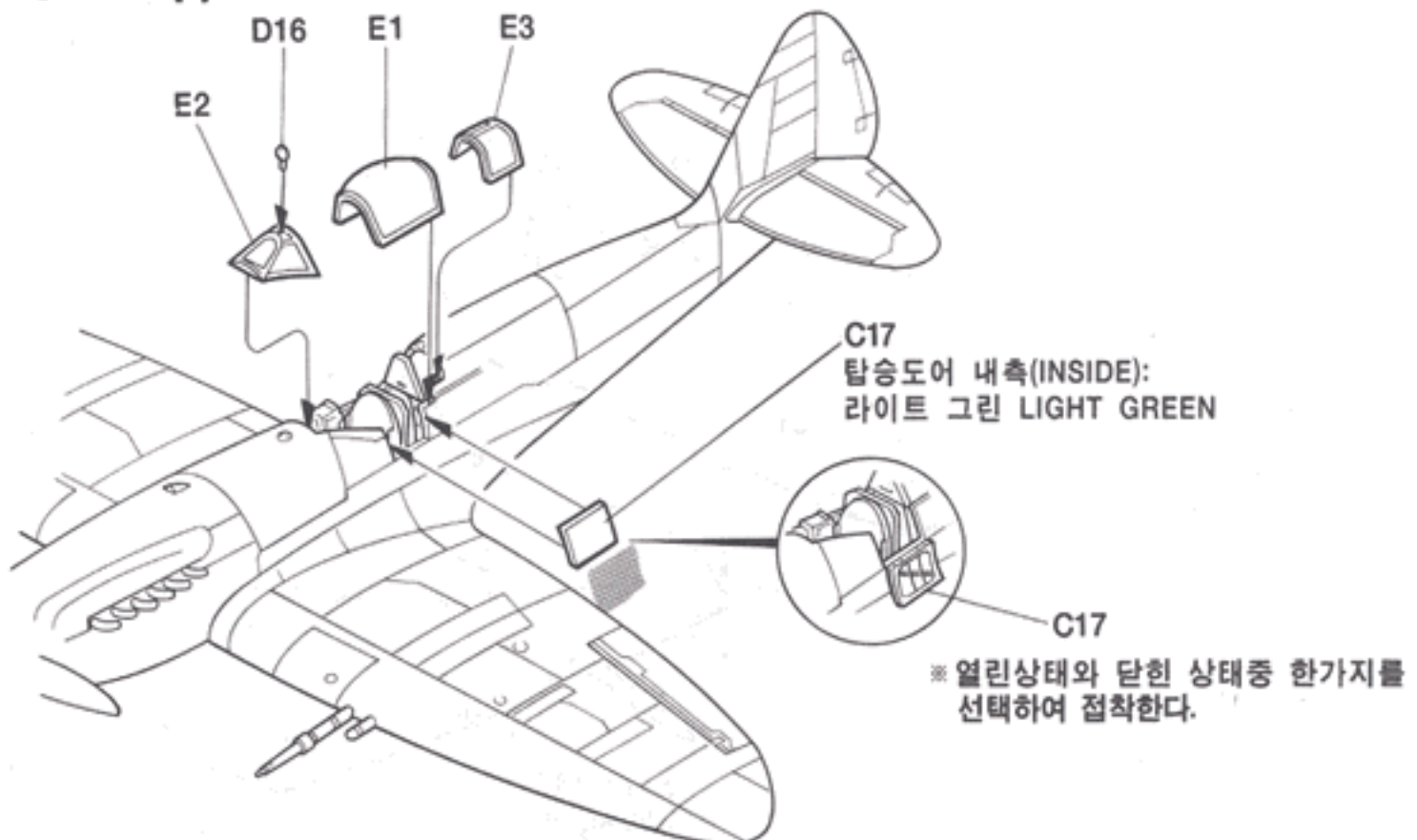


\* 주랜딩기어의 각도에 주의.(그림참조)  
ANGLE OF THE GEAR

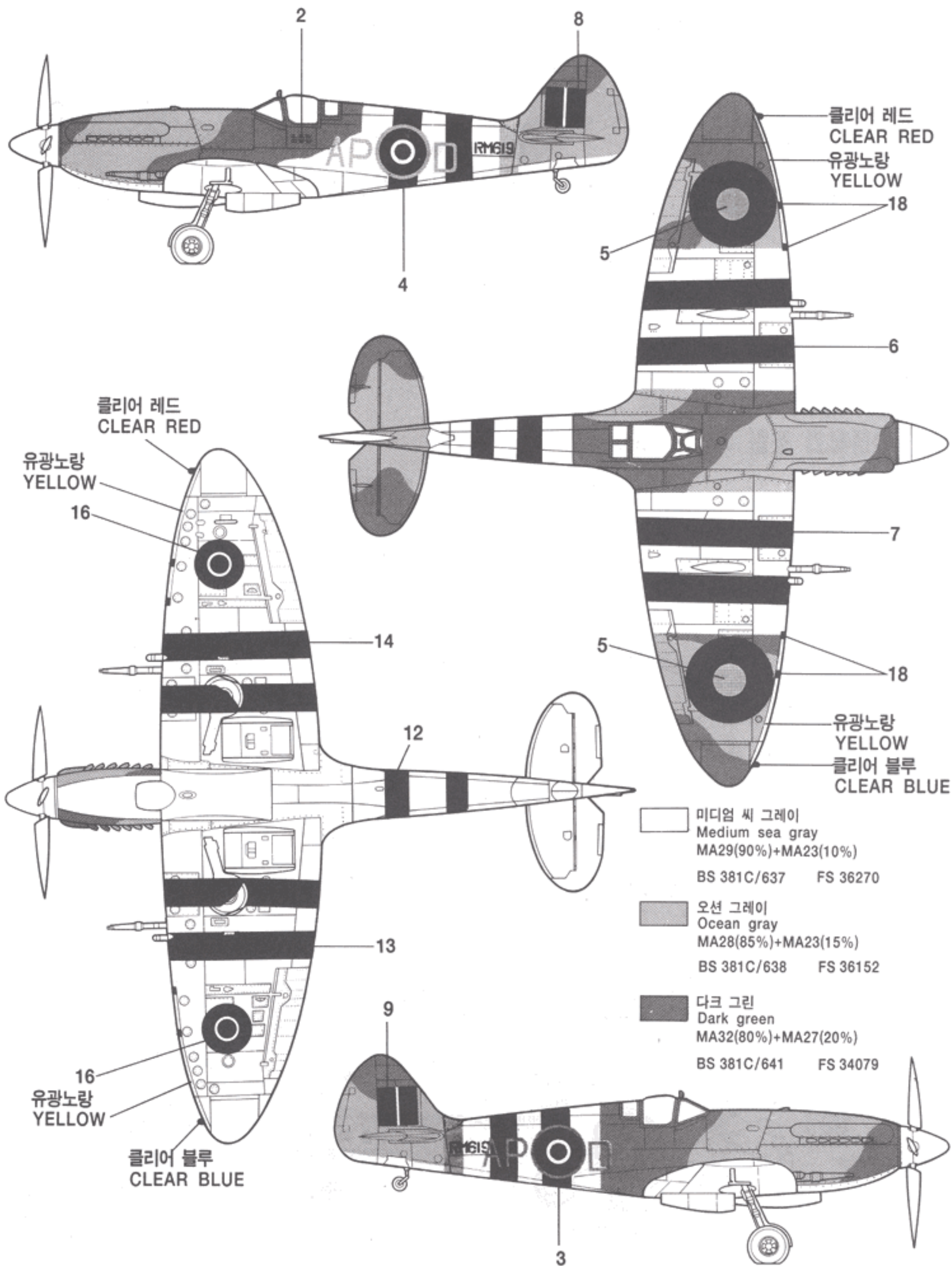
## 랜딩기어류 Main Gear & Tail Wheel



# 8 캐노피의 장착 Canopy Installation



# 색칠 및 전사지 붙이기 Painting and Decal Placement



클리어 레드  
CLEAR RED  
유광노랑  
YELLOW

클리어 레드  
CLEAR RED

유광노랑  
YELLOW

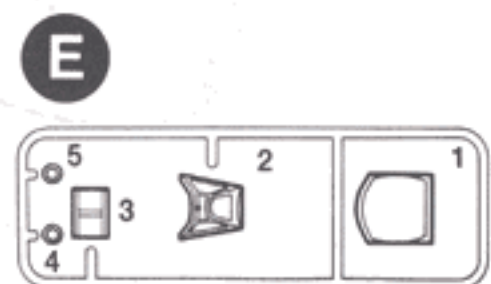
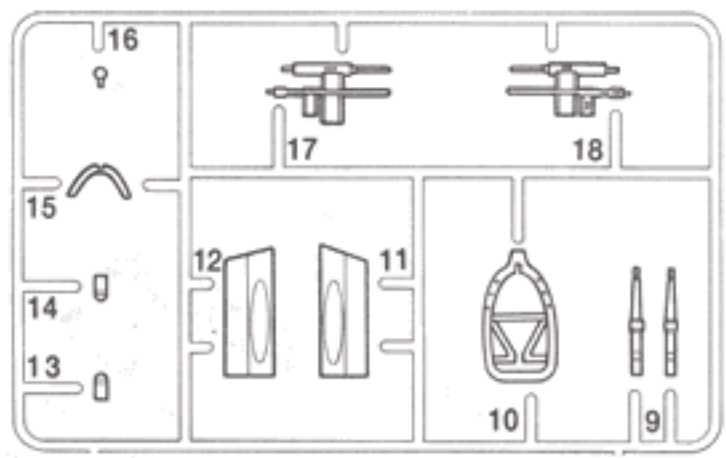
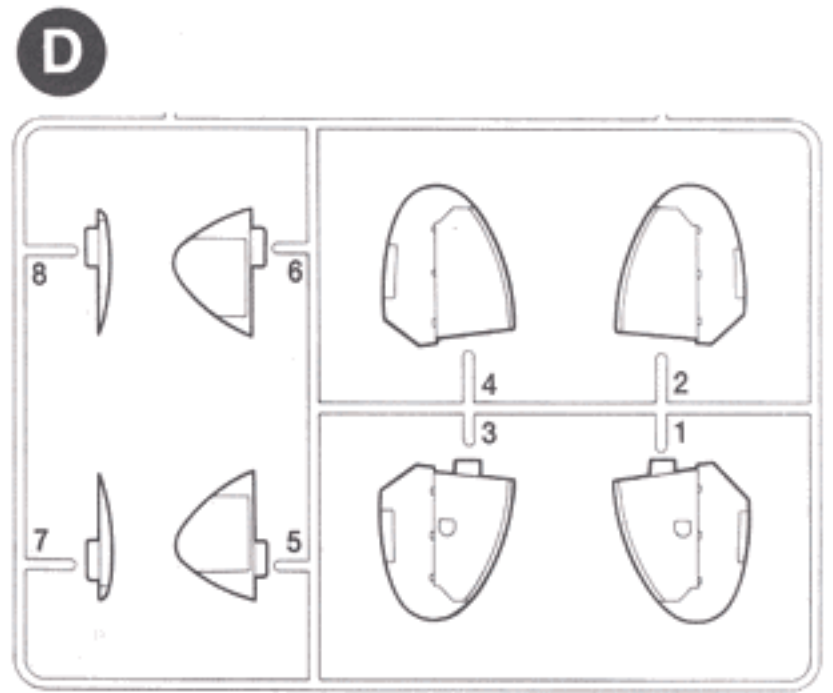
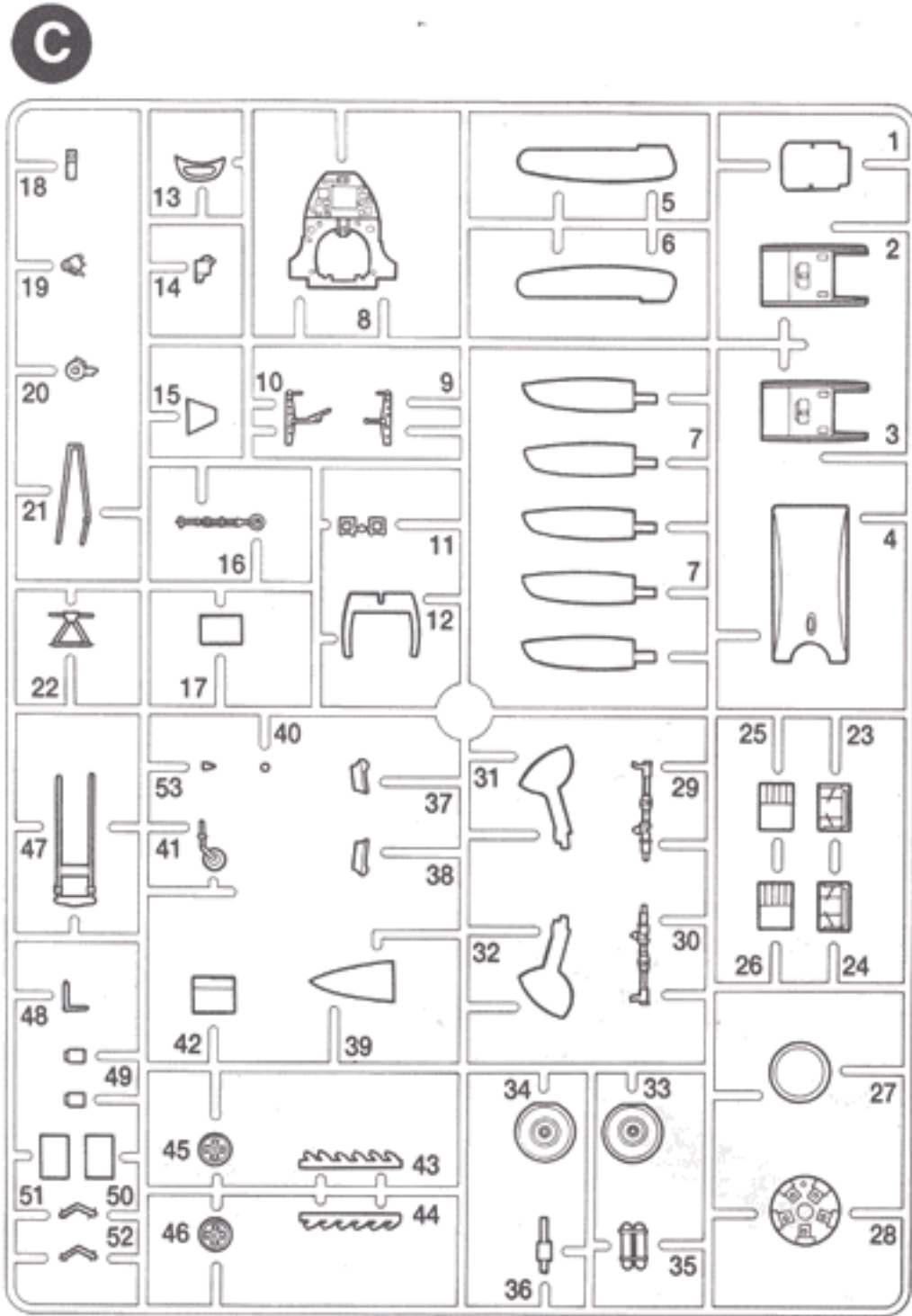
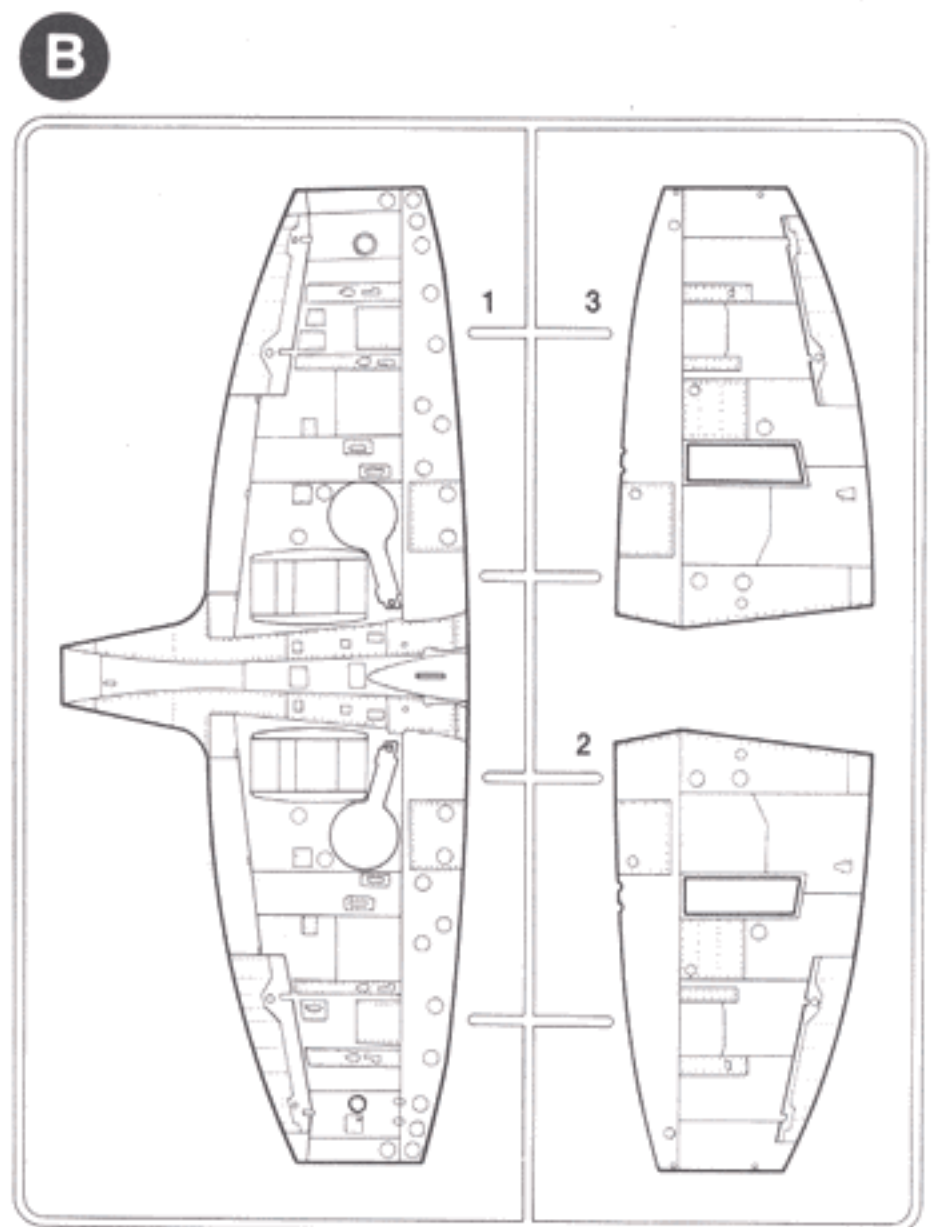
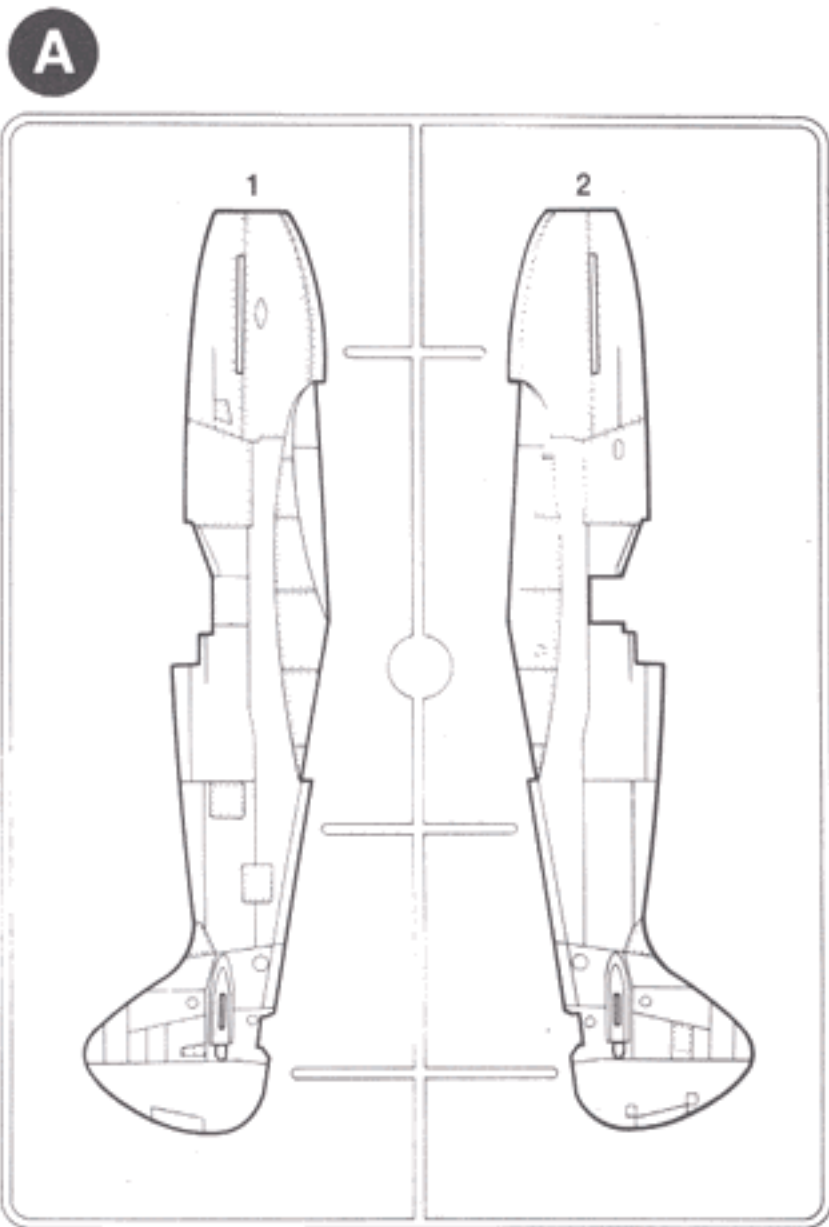
유광노랑  
YELLOW  
클리어 블루  
CLEAR BLUE

- 미디엄 씨 그레이  
 Medium sea gray  
 MA29(90%)+MA23(10%)  
 BS 381C/637    FS 36270
- 오션 그레이  
 Ocean gray  
 MA28(85%)+MA23(15%)  
 BS 381C/638    FS 36152
- 다크 그린  
 Dark green  
 MA32(80%)+MA27(20%)  
 BS 381C/641    FS 34079

● MA 번호는 아카데미 '항공기 에나멜 칼라세트' 의 번호임.  
 ● BS 번호는 영국 표준규격 색번호임.  
 ● FS 번호는 미 연방 표준규격 색번호임.

**ACADEMY** (주)아카데미과학  
 ACADEMY PLASTIC MODEL CO., LTD  
 HOBBY MODEL KITS    서울시 강북구 수유2동 273-64 ☎080-969-7000

# 부품도 Parts Locating Diagram



\* 불필요부품 (Unused parts):  
D7, D8

**ACADEMY**  
HOBBY MODEL KITS