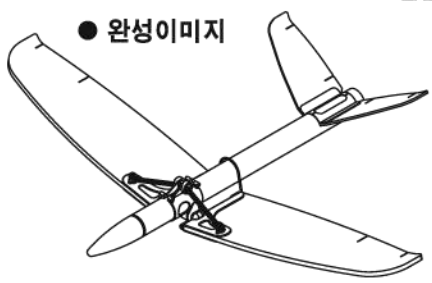


# 슈팅 글라이더 만들기

※ 조립전 부품확인을 해 주세요! 여분의 부품도 있습니다.

● 완성이미지

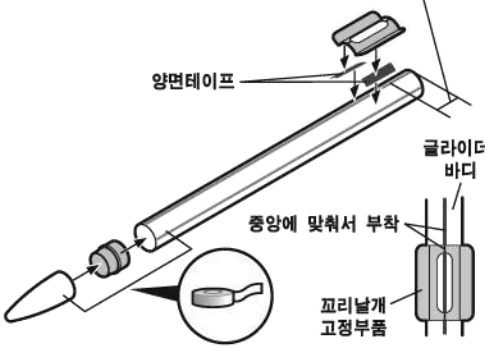


**부품표**

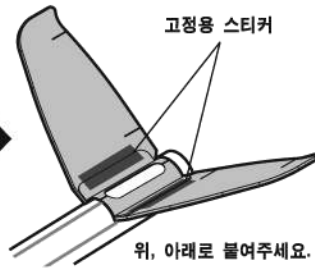
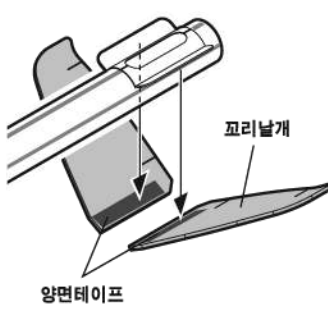
- 노즈콘 (글라이더 선부)
- 노즈콘 연결부품
- 꼬리날개 고정부품
- 양면테이프 X3
- 테이프
- 날개 연결 볼록
- 날개 연결 부품
- 날개 X2
- 힌지 편
- 연결고리 X2
- 오른쪽날개 고정부품
- 왼쪽날개 고정부품
- 긴고무줄 X4 (여분 포함)
- 짧은고무줄 X4 (여분 포함)
- 글라이더 바디
- 스티커 (고정용 스티커포함)

**1**

약 1cm 간격을 주세요.

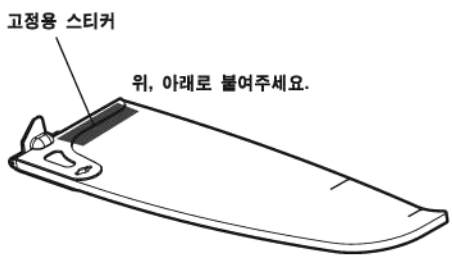
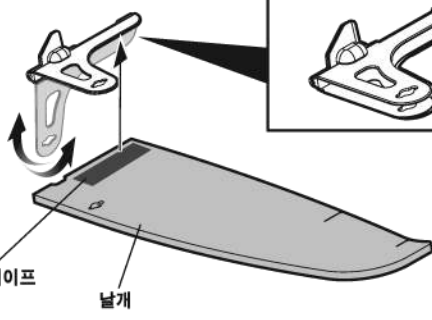


**2**



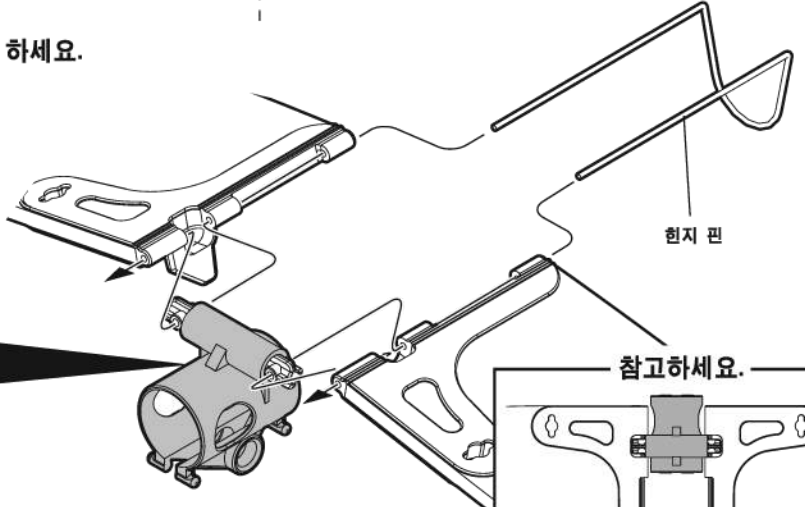
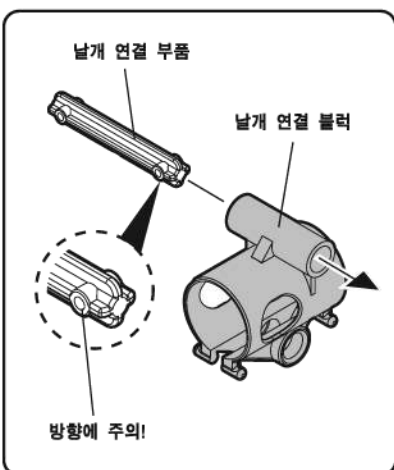
**3**

오른쪽도 같은방법으로 만들어 주세요.

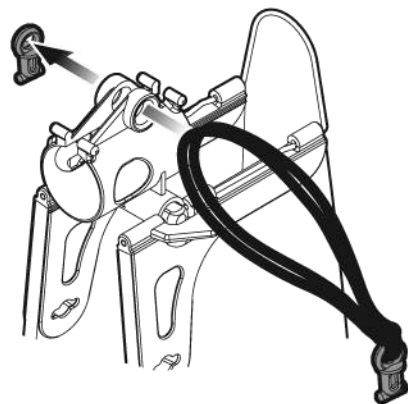
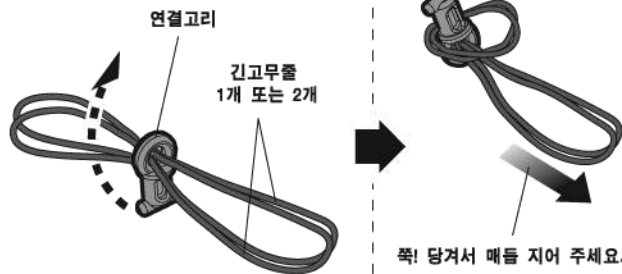


**4**

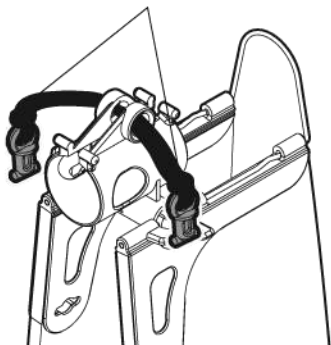
아랫면으로 놓고 날개를 결합 하세요.



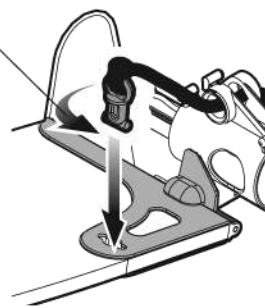
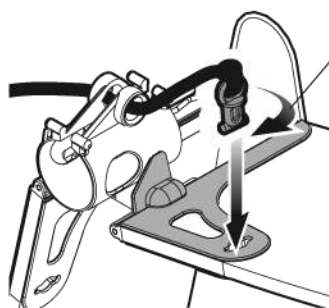
## 매듭법



반대쪽도 매듭지어 주세요.

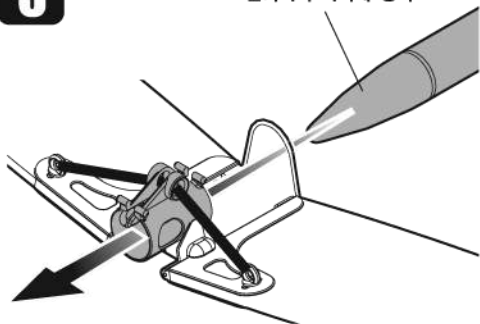


끼운후에 90도 회전

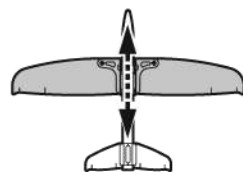
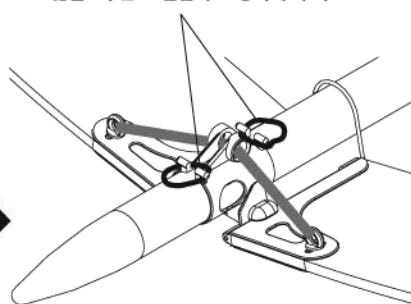


# 5

글라이더 바디에 장착



짧은고무줄로 단단히 고정시켜 주세요.



날개 위치를 조절 할 수 있습니다.  
(무게중심을 맞춰 주세요.)

## 발사대 장착 형태변형

**1** 날개를 화살표 방향으로 내림



**2** 날개를 화살표 방향으로 올림

FOR AGE  
8 YEARS AND UP

안전확인 신고확인증 번호:  
B363H016-4004

경고

3세 미만  
사용 금지

어린이제품 안전 특별법에 의한 표시

1.모델명: 에어로켓 시리즈 2.제조년월: 2018년 4월 3.제조자명: (주)아카데미과학  
4.주소 및 전화번호: 경기도 의정부시 선산로 98번길 11 (운현동) ☎ 031)850-8555  
5.사용연령: 8세 이상 6.제조국: 대한민국  
7.안전표시: 자동차가 주행하는 도로나 공공장소에서는 위험하니 사용하지 마십시오.  
사람이 많은 넓은 장소에서 사용하지 마십시오. 작은 부분을 삼킬 경우 질식할 위험이 있  
으니 부품 조각을 절대로 입에 넣지 마십시오. 화기 앞에서 사용하지 마십시오.

ACADEMY  
PLASTIC MODEL KIT

아카데미과학  
ACADEMY MODEL CO., LTD

www.academy.co.kr

Copyright 2018 Academy plastic Model Co.,LTD

본 제품은 공정거래위원회 고시 소비자분쟁해결기준에 의거 교환 또는 보상 받을 수 있습니다.