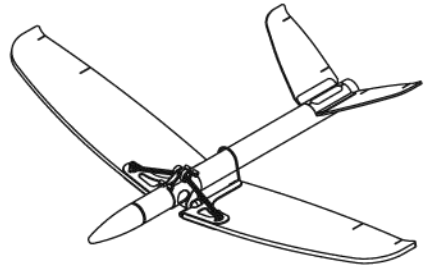


# 슈팅 글라이더 설명서

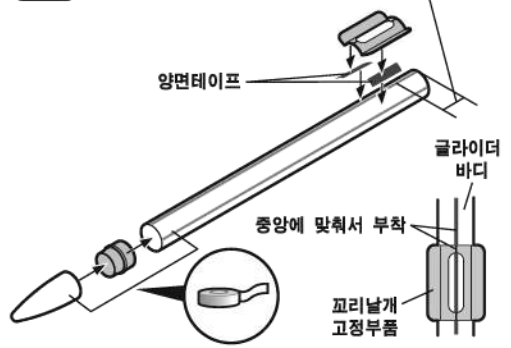
※ 조립전 뒷면의 부품표로 부품 확인을 해 주세요! 여분의 부품도 있습니다.

● 완성이미지

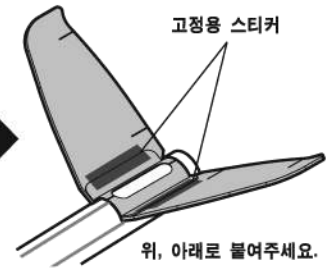
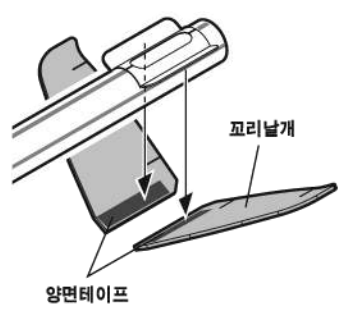


**1**

약 1cm 간격을 주세요.

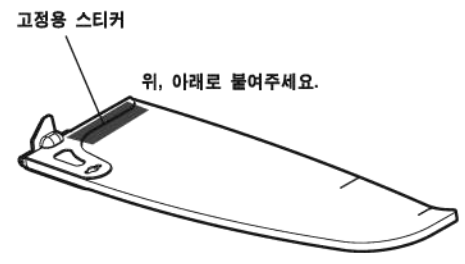
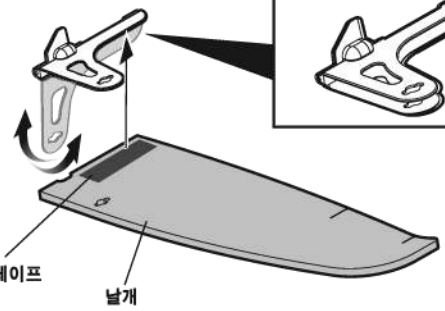


**2**



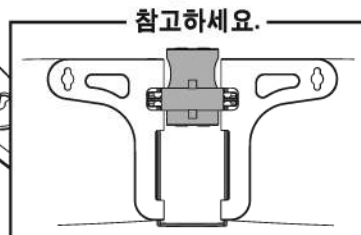
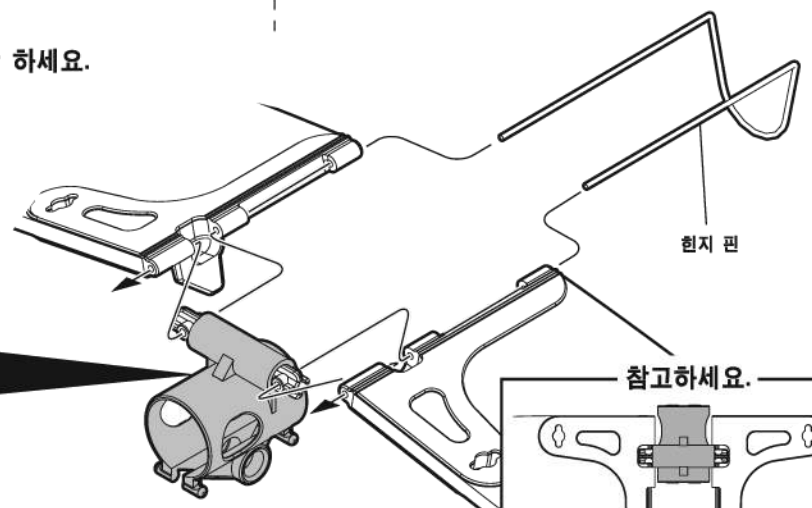
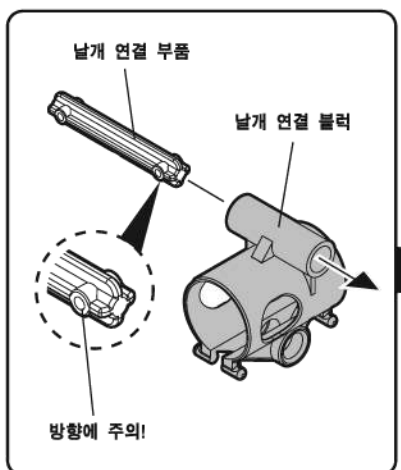
**3**

오른쪽도 같은방법으로 만들어 주세요.

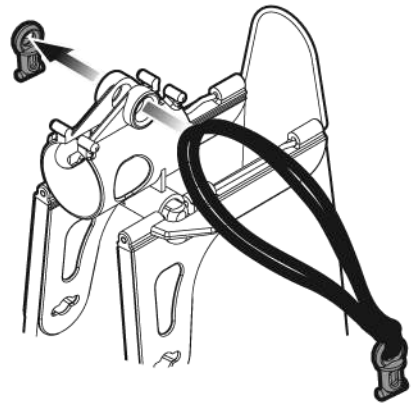
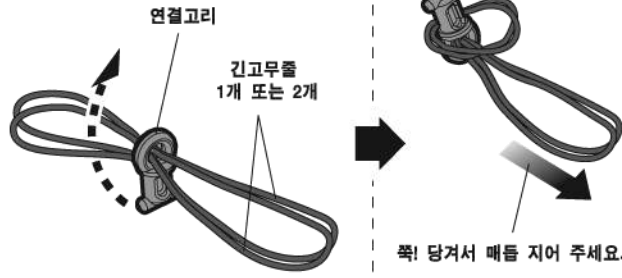


**4**

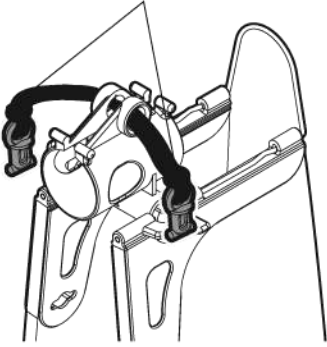
아랫면으로 놓고 날개를 결합 하세요.



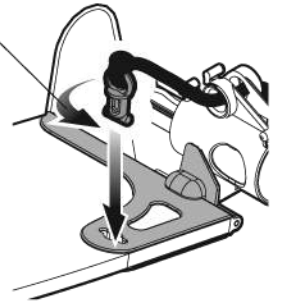
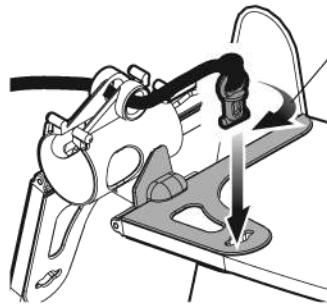
## 매듭법



반대쪽도 매듭지어 주세요.

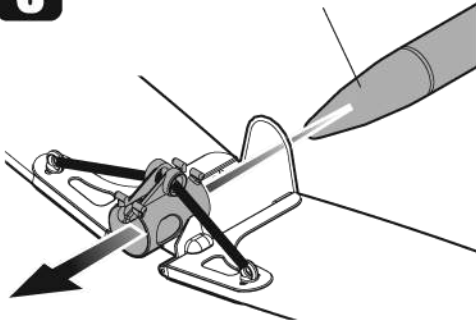


끼운후에 90도 회전

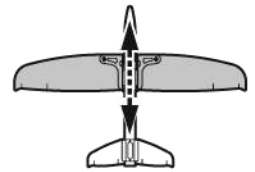
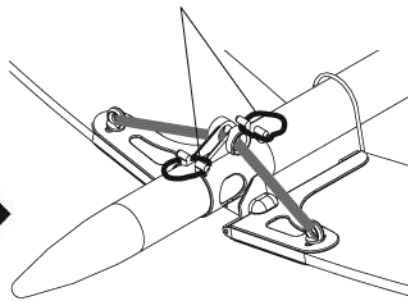


# 5

글라이더 바디에 장착



짧은고무줄로 단단히 고정시켜 주세요.



날개 위치를 조절 할 수 있습니다.  
(무게중심을 맞춰 주세요).

## 발사대 장착 형태변형

1 날개를 화살표 방향으로 내림



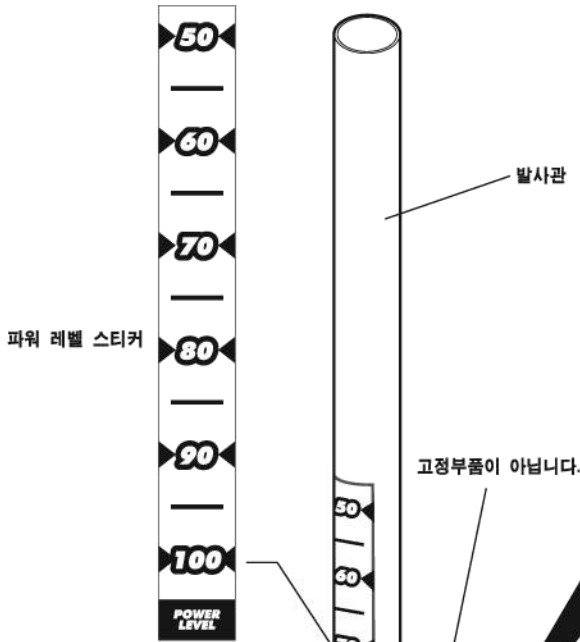
2 날개를 화살표 방향으로 올림



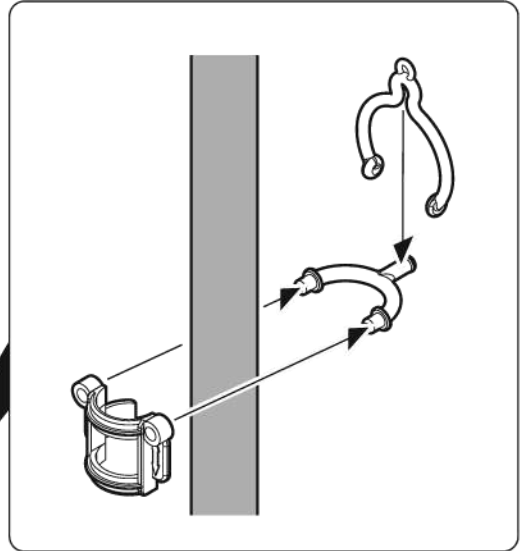
# 슈팅 글라이더 발사대 설명서

## \*선택 사양

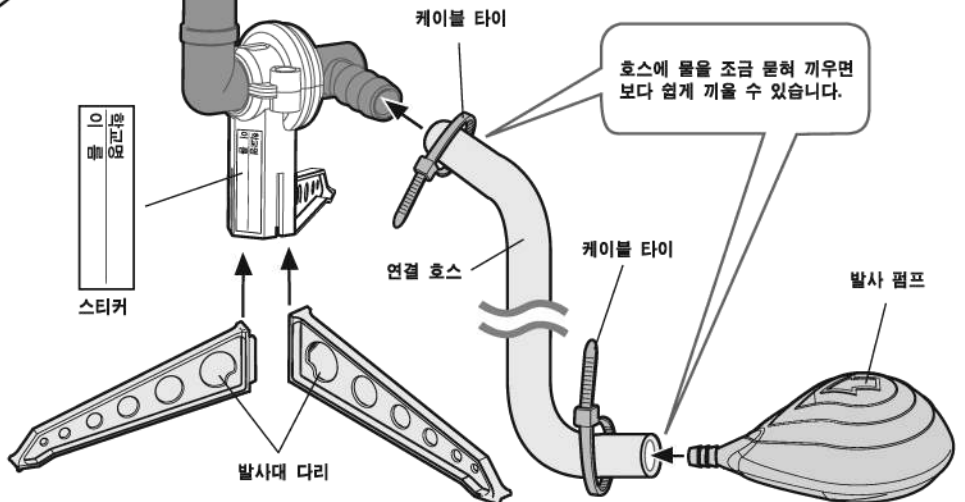
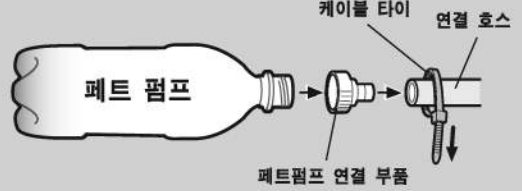
- 스티커 점착제의 일부가 발사의 영향을 줄 수도 있습니다.
- 파워 레벨 스티커의 부착은 선택 사양입니다.
- 날개잡이 링에 실을 묶으면 일정 고도에서 날개가 퍼지게 할 수도 있습니다.



위, 아래로 위치조정을 할 수 있습니다.



발사 펌프를 펠트 펌프로 교체하여 사용 할 수도 있습니다.



스티커 부착시 간격 측정용 자

75mm

6

5

4

3

20mm

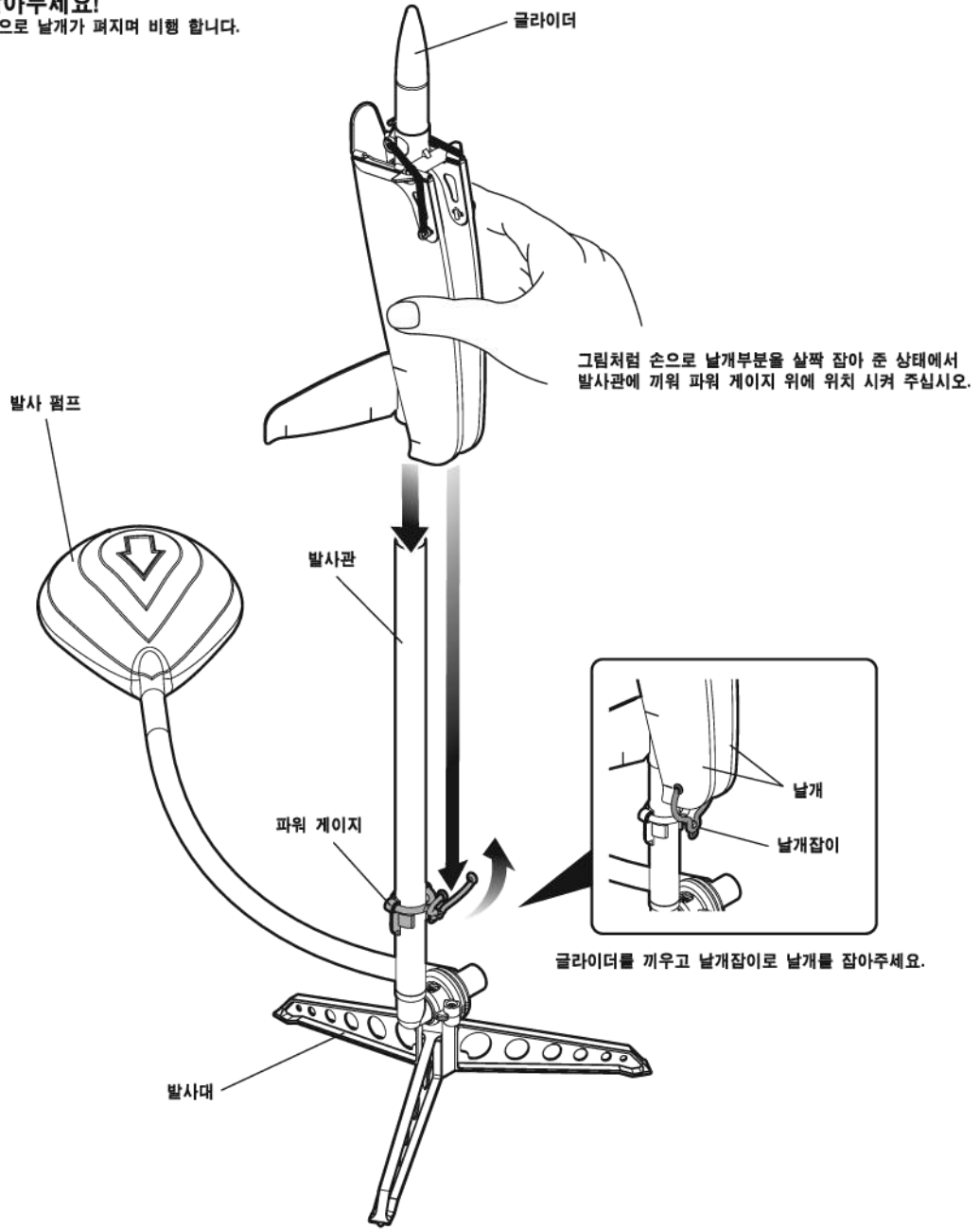
1

0

# 슈팅 글라이더 발사준비

**\*알아두세요!**

발사와 동시에 순간적으로 날개가 퍼지며 비행 합니다.



그림처럼 손으로 날개부분을 살짝 잡아 준 상태에서 발사관에 끼워 파워 게이지 위에 위치 시켜 주십시오.

글라이더를 끼우고 날개잡이로 날개를 잡아주세요.

## 부품표



본 제품은 공정거래위원회 고시 소비자분쟁해결 기준에 의거 교환 또는 보상 받을 수 있습니다.

**FOR AGE 8 YEARS AND UP**

안전확인 신고확인증 번호: B363H016-4004

**경고**  
3세 미만 사용 금지

어린아이를 위한 안전 특별법에 의한 표시  
1.모델명: 메이코플 시리즈 2.제조년월: 2018년 4월 3.제조자명: (주)아카데미과학  
4.주소 및 전화번호: 경기도 의정부시 선단로 98번길 11 (용현동) ☎ 031)850-8555  
5.사용연령: 8세 이상 6.제조국: 대한민국  
7.안전표시: 자용차가 주행하는 도로나 공공장소에서는 위험하니 사용하지 마십시오.  
사람이 없는 넓은 장소에서 사용하십시오. 작은 부품을 삼킬 경우 질식할 위험이 있으니 부품 조리를 철저히 하고 넣지 마십시오. 화기 앞에서 사용하거나 보관하지 마십시오.

**ACADEMY** **아카데미과학**  
HOBBY MODEL KIT ACADEMY PLASTIC MODEL CO., LTD

\* 펌프 펌프는 일반 펌프병을 재활용하세요. 펌프병은 들어있지 않습니다.

www.academy.co.kr