



파워캐치샷

TAKARA TOMY

파워캐치 원다 완구 공식 홈페이지:
www.powercatchwanda.com

사용 전 반드시 사용 설명서를 읽어주세요. A/S발생시 판매처 또는 (주)아카데미과학 A/S센터로 연락주세요.
제품의 임의적인 분해, 훼손, 개조는 A/S 대상에서 제외되며, 제품의 고장 또는 파손이 소비자의 과실인 경우, 유상 A/S처리 됩니다.
-경기도 의정부시 산단로 98번길 11(용현동) (주)아카데미과학
-아카데미과학 홈페이지 : www.academy.co.kr
-아카데미과학 A/S 센터: 031)850-8555

⚠ 경고 : 작은 부품으로 인한 질식위험
3세 이하의 어린이에게는 부적합 합니다.

사용 전 반드시 설명서를 읽어주세요.

⚠ 건전지 사용시 주의사항

- 건전지의 부주의한 사용으로 발열, 파열, 누액의 우려가 있습니다. 주의해 주십시오.
- 건전지를 설치하거나 교체할 때는 반드시 부모님이 해주십시오.
- +, - (양극, 음극) 방향을 바르게 끼워 주십시오.
- 새 건전지와 사용하던 건전지를 함께 사용하지 마십시오.
- 권장규격이 아닌 다른 규격의 건전지를 사용하지 마십시오.
- 장시간 사용하지 않을 때에는 제품에서 건전지를 제거해 주십시오.
- 충전지나 니켈 건전지는 절대로 사용하지 마십시오.
- 합선시키거나, 충전, 분해, 가열 등의 행위를 하지 마시고 불 속에 넣지 마십시오.
- 사용한 건전지는 제품과 분리 후, 즉시 버려 주십시오.

전원 : DC 3V
건전지 : 1.5V(AAA) X 3
(제품 미포함)

⚠ 사용시 주의 경고

- 작은 부품을 삼킬 우려가 있으므로, 3세 미만의 어린이에게는 절대로 주지 마십시오.
- 사용 전에 첨부된 사용 설명서를 잘 읽어주시고, 다 읽은 후에는 반드시 보관해 주십시오.
- 직사광선이 쬐는 곳, 난방기구 주위 등 지나치게 온도가 높은 곳에는 두지 마십시오.
- 강한 충격으로 인한 제품 파손 등의 우려가 있습니다. 던지거나 떨어뜨림에 주의 하십시오.
- 모드 전환시 무리한 힘을 가하면 제품이 파손 또는 변형될 수 있으니 주의 하십시오.
- 본 제품은 방수가 되지 않습니다. 물에 넣거나 젖지 않게 해 주십시오.
- 예상하지 못한 안전사고가 발생할 우려가 있으므로, 놀이를 마친 후에는 반드시 3세 미만 어린이의 손이 닿지 않는 곳에 보관해 주십시오.

이 표시는 건전지, 충전지, 버튼형 건전지, 건전지팩 등을 의미합니다. 가정을 일반 쓰레기와 함께 버리지 마십시오. 건전지류는 건망이나 환경에 해로운 물질을 포함하고 있습니다. 건강과 환경을 위해 자녀분들에게 지역별 폐건전지 수거함이나 수거 일자를 알려주십시오. 건전지가 안전하게 재활용될 수 있는 방법입니다.

WEEE 이 제품이 수명이 다했을 때, 건전지를 제거하여 제품과 따로 버려주십시오. 지역별 지정 분리 수거일에 버려주십시오. 다른 구성물은 가정에서 폐기가 가능합니다.

본 제품은 한국 내 관련 소위법인 WANDAPROJECT로부터의 승인을 허가에 의해 제작, 생산되므로 무단 복제 시 법적 제재를 받습니다.

© T O M Y / W A N D A P R O J E C T - T B S

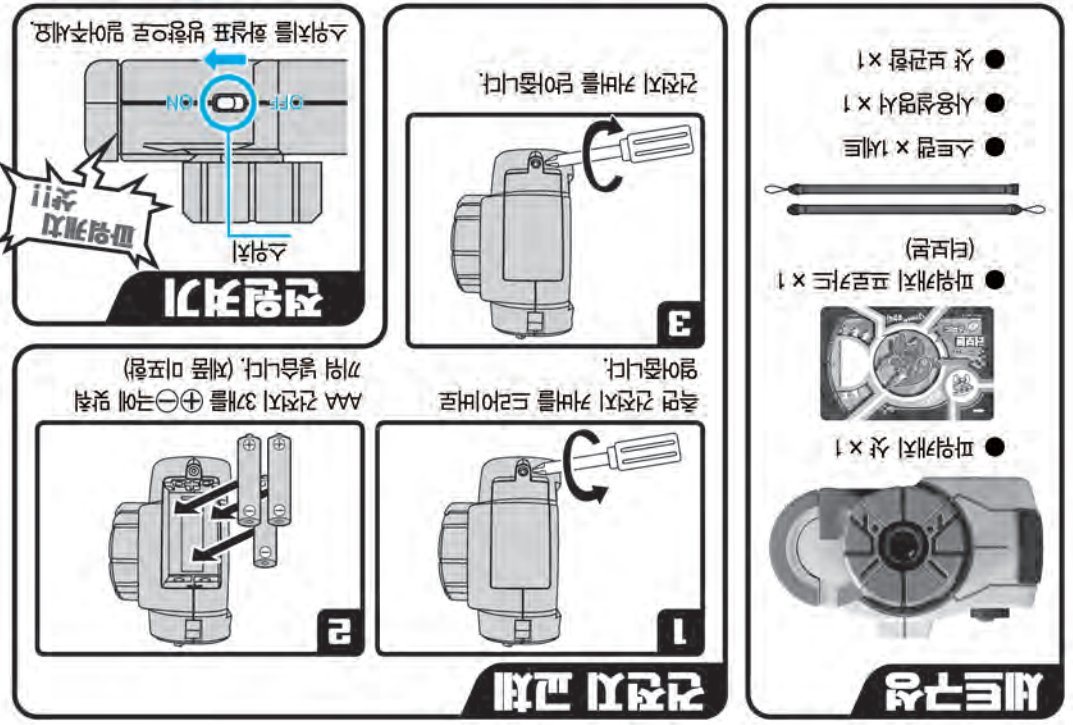
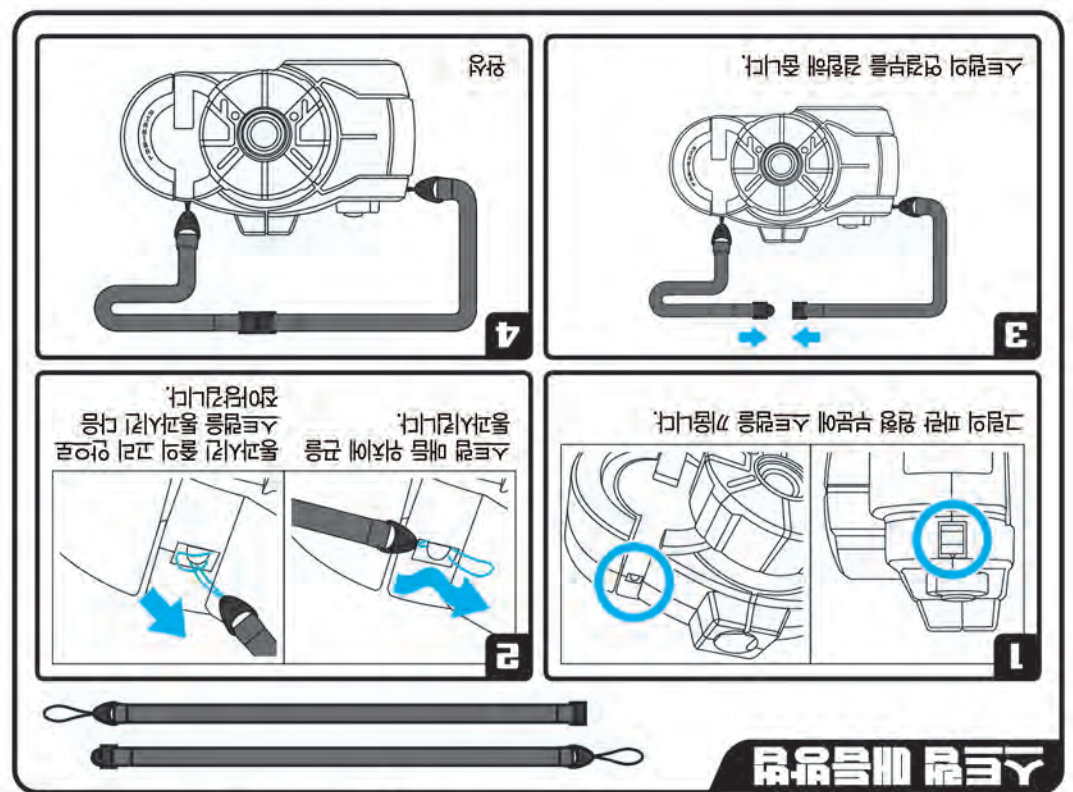
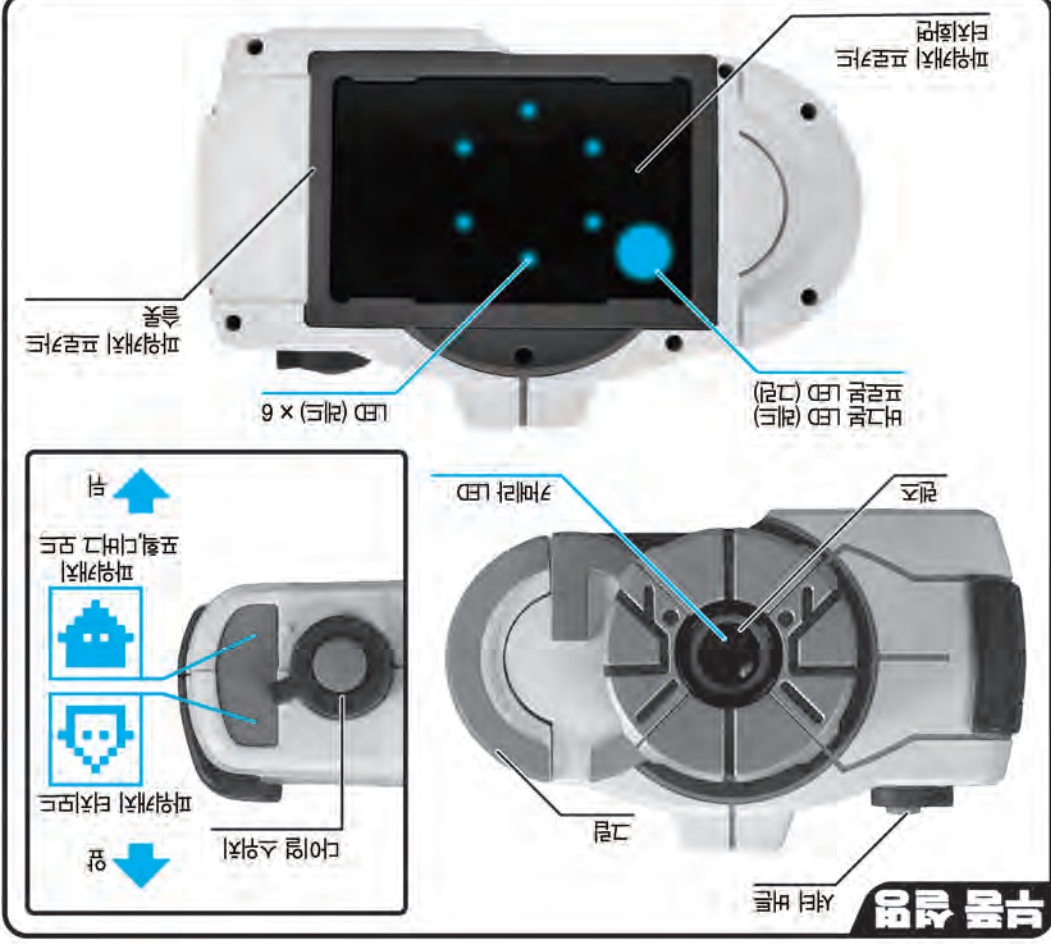
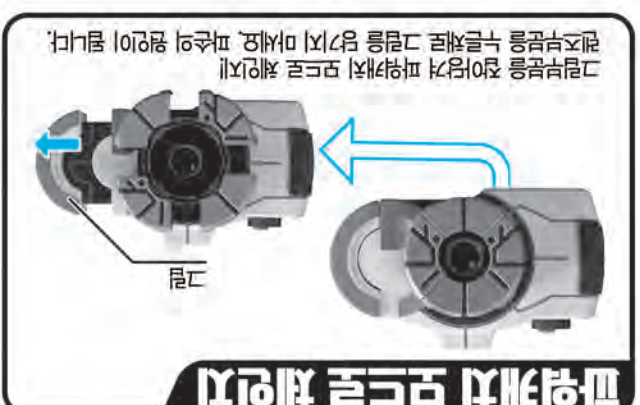


파워캐치 원다 시리즈를
모두 모아보세요

파워캐치 플래시는 별매제품입니다.



인증번호: C8063R6876004	적용 표시: MSIP-CRI-CA-powercatchshot	이 기기는 인증 (A) 전자파적합기로부터 판매되는 제품입니다. 이 기기는 인증 (A) 전자파적합기로부터 판매되는 제품입니다. 이 제품은 인증 (A) 전자파적합기로부터 판매되는 제품입니다. 이 제품은 인증 (A) 전자파적합기로부터 판매되는 제품입니다. 이 제품은 인증 (A) 전자파적합기로부터 판매되는 제품입니다.	이 기기는 인증 (A) 전자파적합기로부터 판매되는 제품입니다. 이 기기는 인증 (A) 전자파적합기로부터 판매되는 제품입니다. 이 제품은 인증 (A) 전자파적합기로부터 판매되는 제품입니다. 이 제품은 인증 (A) 전자파적합기로부터 판매되는 제품입니다. 이 제품은 인증 (A) 전자파적합기로부터 판매되는 제품입니다.
---------------------	-----------------------------------	--	--



파워캐치 포획 & 디버그 모드

버그본을 포획하자!

1 딸깍!

다이얼 스위치를 포획위치로!

파워캐치 프로카드를 슬롯에서 썸 상태에서 시작해주세요.

2 피슈웅!

잡아당겨 열어주세요

효과음과 사운드가 나오며 LED가 반짝입니다.

3 푸우~ 푸우~

카드 유도 사운드가 울리고 LED가 반짝입니다.

4 따링!! 딸랑 뽀뽀!

파워캐치 프로카드 세팅

파워캐치 프로카드 외에는 호환되지 않습니다. 다른 카드를 넣을 경우 "에러" 사운드가 나옵니다.

5 위용위용~

롤렛이 돌아갑니다

파워캐치 음악이 나오고, 카메라LED가 반짝이며 LED 빛이 회전하기 시작합니다.

6 롤렛 성공 위치

X표시는 실패 위치를 나타냅니다.

성공 위치와 실패 위치를 확인하고 락 온에 도전하세요!

7 락온!

셔터버튼으로 롤렛을 멈춰보세요. 버그본 락 온!

샷 효과음, 락 온 성공 효과음이 울린뒤 포획 배틀 음악이 울리고 LED가 켜집니다. 그 후 버그본LED, 카메라LED가 반짝입니다.

락 온 실패시

8 뽀뽀뽀뽀!!

롤렛을 실패하면 재도전합니다

락 온에 실패하면 버그본의 소리가 나며 버그본LED가 반짝입니다.

락 온 성공시

9 땡땡!! 크아앙!! 포획!

그림을 닫으면 포획 완료

그림이 닫히는 효과음, 포획성공 효과음과 버그본 소리가 나며 카메라LED, 버그본LED가 반짝입니다.

버그본을 디버그하자!

10 디버그!

디버그 준비음악이 울리고 디버그LED, 카메라LED가 반짝입니다.

11 핑~핑~

셔터버튼을 길게 눌러 디버그 스타트

디버그 효과음이 울리고 버그본LED가 반짝이다 켜집니다.

12 뚜루루 뽀뽀뽀뽀

셔터버튼을 도중에 놓으면 디버그 실패 다시 도전!!

락온에 실패하면 버그본의 소리가 나며 버그본LED가 반짝입니다.

13 초록색 LED 뚜루루 디버그 완료!!

디버그 완료 효과음이 울리면 성공 셔터버튼을 놓으면 디버그 완료

디버그 완료 효과음과 음성이 울리고, 버그본LED가 반짝인 후 프로본의 이름, 프로본 소리가 나오며 렌즈LED, 카메라LED, 프로본LED가 반짝입니다.

14 철컹 딸랑!!

프로카드 저장음이 울리면 프로카드를 빼서 종료

디버그한 프로본을 파워캐치 프로카드에 저장!

파워캐치 터치 모드

프로본을 소환하자!

1 갈깍!!

다이얼 스위치를 파워캐치 터치모드로 변경

다이얼 변경 효과음이 울립니다. ※파워캐치 프로카드를 슬롯에서 썸 상태로 시작해주세요.

2 딸깍!

그림을 잡아당겨 파워캐치 터치 준비

그림 전개 효과음과 음성이 나오고 렌즈LED, 카메라LED, 프로본LED가 반짝입니다.

3 따링따링~

카드터치 유도음악이 나오고 렌즈LED, 카메라LED가 반짝입니다.

4 뽀뽀! 땡땡! 뽀뽀! 뽀뽀! 뽀뽀! 뽀뽀!

터치한 프로본의 속성음악, 이름, 소리 방출 효과음이 나오고 렌즈LED, 카메라LED, 프로본LED가 반짝입니다. 속성음악, 방출 효과음은 프로본의 속성에 따라 다르며 6가지 종류입니다.

※프로카드를 반드시 터치면에 대주세요. 카드 슬롯부위에 세팅하면 소환되지 않을 수 있습니다. ★방출음 후에, LED가 빛나는 동안은 프로카드를 계속 터치 할 수 있으므로 프로본을 소환할 수 있습니다.